

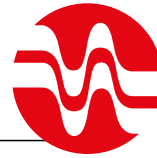


E \_ EG  
ED

ADVANCED HEAT EXCHANGERS

UNIT COOLERS





### Heat Exchange Finned Coils

- \_ All finned coils of unit coolers are produced with copper pipes and aluminium fins with high efficiency pyramidal corrugation.
- \_ The frame of finned coils is produced in galvanized steel with thickness suitable to weight of heat exchanger.
- \_ All pipes are expanded on aluminium counter-endplates to avoid any contact between copper pipes and steel frame and therefore any possible pipe damage.
- \_ Endplate holes corresponding to header nipples are larger to avoid that vibrations and dilatations can damage pipes.

### External Frame

- \_ Unit coolers are produced with galvanized steel frame, epoxy painted RAL9016.
- \_ Fan cowls are high type to get max. performances and min. noise.

### Fan Motors

- \_ All Standard fans are 400V - 3F - 50Hz
- \_ On request: fans 60 Hz available for all diameters
- \_ Fans have external rotor, protection IP54, very high efficiency.
- \_ Motors and fans are statically and dynamically balanced.

### Test

- \_ All coils are tested with dry air and are properly degreased.
- \_ Standard design pressure is 30 bar. The version with max. design pressure 45 bar is available for all models.

### Batterie di scambio termico

- \_ Tutte le batterie a pacco alettato degli aeroevaporatori sono realizzate con tubi in rame ed alette in alluminio con corrugazione piramidale ad alta efficienza.
- \_ Il telaio delle batterie è realizzato in FeZn di spessore adeguato al peso dello scambiatore.
- \_ Per eliminare problemi di rotture dei tubi tutte le mandrinature vengono eseguite su contropalle in alluminio affinché non ci sia contatto diretto tra i tubi di rame ed il telaio in ferro.
- \_ I fori in corrispondenza dei nipli di alimentazione dei collettori vengono scaricati per permettere dilatazioni e vibrazioni senza che queste causino rotture dei tubi.

### Carenatura

- \_ Gli aeroevaporatori sono eseguiti con carenatura in FeZn verniciato a polvere epossidica RAL9016.
- \_ I bocchagli dei ventilatori sono del tipo a collare alto realizzati per ottenere le massime prestazioni e la minima rumorosità.

### Elettroventilatori

- \_ Tutti i motori standard sono 400V - 3F - 50Hz
- \_ A richiesta sono disponibili per tutti i diametri le versioni a 60 Hz
- \_ I motori sono del tipo a rotore esterno protezione IP54 ad altissima efficienza
- \_ Motori e ventole bilanciati staticamente e dinamicamente

### Collaudo

- \_ Tutte le batterie sono collaudate con aria secca ed adeguatamente sgrassate.
- \_ Per le versioni standard la pressione massima di esercizio è di 30 bar, sono disponibili per tutti i modelli versioni con pressione massima di esercizio di 45 BAR.



**396 models from 9 to 187 kw**

*Onda cubic unit coolers are designed and produced to be used in all most common applications of commercial and industrial refrigeration.*

*High quality of materials and very high efficiency of fans with external rotor, used for all series, lead to get a product with extreme quality and reliability.*

**CONSTRUCTION FEATURES****Unit Coolers Diameter 500 / 560 / 630 / 800 mm**

- Innergrooved Copper Pipes diameter 12mm (E series)
- Smooth Copper Pipes diameter 16mm (EG series)
- Aluminium Fins with pyramidal corrugation spacing 4-6-8-10mm
- Frame in galvanized steel epoxy painted RAL9016
- Drip Tray in prepainted aluminium
- Copper headers with welding connections and pressure valve
- Suction fans with external rotor, triphase IP54 ( 400V - 3F - 50Hz )
- Fans double velocity D/Y with internal thermal protections
- Fixing supports in stainless steel
- Cowls in galvanized steel epoxy painted RAL9016 with high collar
- Single packaging in wooden crate
- Units are supplied with supports fixed to a pallet, in position ready for fitting on ceiling. Drip tray is supplied assembled.
- Units are supplied in position ready for fitting on ceiling. Drip tray is supplied disassembled (Only 500mm fans diameter units)
- Working Temperatures -40°C / +40°C
- Please contact ONDA technical dept. for lower temperatures.

**Defrosting**

- Electrical defrosting with heaters in stainless steel connected to terminal box IP54 located on a side of evaporator.
- Sprayed water defrosting (Room temperature >-5°C)
- Hot gas defrosting in the finned block and in the drip tray with copper coil.
- Hot gas defrosting in the finned block and electrical defrosting in the drip tray.
- Imbricated hot glycol defrosting
- We suggest circular heaters on cowls of fans for low temperatures.

**396 modelli da 9 a 187 kw**

Gli evaporatori cubici Onda sono progettati e realizzati per essere applicati in tutte le più comuni applicazioni della refrigerazione commerciale ed industriale.

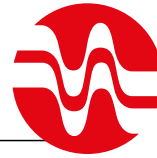
L'alta qualità dei materiali utilizzati e l'elevatissima efficienza dei ventilatori a rotore esterno, utilizzati su tutta le serie, ne fanno un prodotto di elevata qualità ed affidabilità.

**CARATTERISTICHE COSTRUTTIVE****Evaporatori diametro 500 / 560 / 630 / 800 mm**

- Tubi in rame rigato diametro 12mm (Serie E)
- Tubi in rame liscio diametro 16mm (Serie EG)
- Alette con corrugazione piramidale in alluminio passo 4-6-8-10mm
- Carenatura in Fe/Zn verniciato a polvere epossidica RAL9016
- Vasca di raccolta condensa in alluminio preverniciato
- Collettori in rame con attacchi a saldare e valvola di controllo pressione
- Ventilatori a rotore esterno aspiranti trifase IP54 ( 400V - 3F - 50Hz )
- Ventilatori a doppia velocità D/Y con protezioni termiche interne
- Supporti di fissaggio in acciaio inox
- Convogliatori in FeZn verniciato a polvere epossidica RAL9016 con collare alto
- Imballo singolo in gabbie di legno
- Unità fornite in posizione di montaggio con con piedi fissati ad un bancale e bacinella montata.
- Unità fornite in posizione di montaggio con la bacinella smontata (Solo unità con ventilatori diametro 500mm)
- Temperature di funzionamento -40°C / +40°C
- Per temperature inferiori contattare l'ufficio tecnico Onda

**Sbrinamento**

- Sbrinamento elettrico con resistenze in acciaio inossidabile fornite collegate alla scatola di derivazione IP54 posta all'interno del fianco dell'evaporatore
- Sbrinamento ad acqua a pioggia ( Temperatura cella >-5°C)
- Sbrinamento a gas caldo nel pacco e nella bacinella con serpentina in rame
- Sbrinamento a gas caldo nel pacco ed elettrico nella bacinella
- Sbrinamento a glicole caldo embricato
- Per funzionamento in bassa temperatura sono consigliate le resistenze circolari sui bocchagli dei ventilatori



## Cubic unit coolers / Aeroevaporatori cubici

Cooling capacity			Capacità frigorifera		
Data of the catalogue are calculated according to ENV328 with refrigerant R404a with following wet conditions:			I dati riportati sul catalogo sono calcolati secondo la norma ENV328 con gas R404a alle seguenti condizioni umide:		
SC2			SC3		
Air inlet temperature °C	0		-18	Temperatura ingresso aria °C	
Evaporation temperature °C	-8		-25	Temperatura di evaporazione °C	

For different refrigerants please multiply declared capacity for coefficient K1				Per diversi refrigeranti moltiplicare il valore dichiarato a catalogo per il coefficiente K1			
	Gas	SC2		SC3			
	R404/R507	1		1			
	R134a	0,91		0,85			
	R22	0,95		0,95			

For different temperatures and t please use coefficient K2 mentioned in chart below						Per diverse temperature e Δt calcolare il coefficiente K2 nella tabella di seguito				
	Room Temperature					Temperatura cella				
Δt 1	-30	-25	-20	-15	-10	-5	0	5	10	
Δt 12K	1,22	1,27	1,3	1,34	1,39	1,42	1,48	1,51	1,55	
Δt 11K	1,19	1,2	1,23	1,26	1,29	1,32	1,36	1,39	1,42	
Δt 10K	1,08	1,1	1,13	1,18	1,2	1,23	1,27	1,3	1,33	
Δt 9K	0,97	1	1,03	1,06	1,09	1,11	1,15	1,19	1,21	
Δt 8K	0,88	0,9	0,92	0,95	0,97	0,99	1	1,03	1,07	
Δt 7K	0,77	0,78	0,8	0,81	0,82	0,85	0,87	0,88	0,9	
Δt 6K	0,64	0,65	0,67	0,68	0,69	0,7	0,71	0,72	0,74	

For different room temperatures please use coefficient K3						Per diverse temperature della cella calcolare il coefficiente K3 di seguito				
	Room Temperature / Temperatura cella									
K3	-30	-25	-20	-15	-10	-5	0	5	10	
R404a	1	1	1	1	1	1	1	1	1	
R507a	1	1	1	1	1	1	1	1	1	
R22	0,95	0,95	0,95	0,95	0,95	0,95	0,95	0,95	0,95	
R134a				0,85	0,087	0,89	0,91	0,92	0,93	

<p>Please follow instructions to calculate declared capacity SC2 at different working conditions.</p> <p>Example</p> <p>Required capacity = CR = 27,5 kW</p> <p>Room Temperature = 5°C</p> <p>Evaporation Temperature = -5°C</p> <p>Refrigerant R22</p> <p>Capacity SC2 = CR / ( K2 x K3 ) = 27,5 / ( 1,3 x 0,95 ) = 27,5 / 1,235 = 22,26 kw</p>	<p>Per calcolare la potenza SC2 indicata sul catalogo in condizioni diverse utilizzare lo schema seguente</p> <p>Esempio</p> <p>Potenza richiesta = CR = 27,5 kW</p> <p>Temperatura cella = 5°C</p> <p>Temperatura di evaporazione = -5°C</p> <p>Gas R22</p> <p>Resa SC2 = CR / ( K2 x K3 ) = 27,5 / ( 1,3 x 0,95 ) = 27,5 / 1,235 = 22,26 kw</p>
--------------------------------------------------------------------------------------------------------------------------------------------------------------------------------------------------------------------------------------------------------------------------------------------------------------------------------------------------	---------------------------------------------------------------------------------------------------------------------------------------------------------------------------------------------------------------------------------------------------------------------------------------------------------------------------------------------------

You have therefore find a new evaporator with declared capacity of 22,26 kW according to SC2. Sarà quindi necessario trovare un evaporatore che abbia una resa dichiarata a catalogo secondo la norma SC2 di 22,26 kw.

Model : E561E8D40 - 24,8 kW - 56 dB(A)

Modello : E561E8D40 - 24,8 kW - 56 dB(A)

These charts for quick selection give you approximate capacities of unit coolers. Please download our software Units Selector in our website [www.onda-it.com](http://www.onda-it.com) to get preciser technical selections.

Le tabelle di selezione rapida indicate su questo catalogo forniscono una approssimazione dell'effettiva resa degli scambiatori. Per ottenere una resa piu' precisa è necessario utilizzare il programma di calcolo Units Selector disponibile sul ns. sito [www.onda-it.com](http://www.onda-it.com) nella sezione download.

## Defrosting options / Accessori sbrinamento

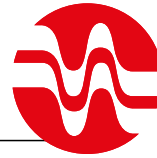
	<b>CODE</b> CODICE	
<i>Standard electrical defrosting</i>	<b>E</b>	Sbrinamento elettrico standard
<i>Light electrical defrosting</i>	<b>EL</b>	Sbrinamento elettrico ridotto
<i>Fan ring heaters</i>	<b>FR</b>	Resistenze circolari di sbrinamento bocceggi
<i>Drip tray electrical defrosting*</i>	<b>EV</b>	Sbrinamento elettrico controvasca *
<i>Imbricated hot glycol defrosting</i>	<b>SI</b>	Sbrinamento a glicole caldo embricato
<i>Hot gas defrosting</i>	<b>HG</b>	Sbrinamento a gas caldo
<i>Hot gas defrosting+drip tray electrical defrosting</i>	<b>HE</b>	Sbrinamento a gas caldo+elettrico controvasca
<i>Water defrosting</i>	<b>W</b>	Sbrinamento ad acqua
<i>*Option included in E and EL defrosting</i>		*Opzione inclusa negli sbrinamenti E ed EL

## Other options / Altri accessori

	<b>CODE</b> CODICE	
<i>Fans wiring on terminal box</i>	<b>CB</b>	Cablaggio ventilatori in scatola morsettieria
<i>Floor mounting supports</i>	<b>FM</b>	Supporti per posizionamento a pavimento
<i>Prepainted fins</i>	<b>PR</b>	Alette in alluminio preverniciato
<i>Double insulated drip tray</i>	<b>ID</b>	Vasca doppia isolata
<i>Frame and casing in AISI304</i>	<b>IF</b>	Carpenteria e telaio in AISI304
<i>Textile defrosting dumper</i>	<b>TX</b>	Serranda tessile
<i>Air suction cowls</i>	<b>SC</b>	Convogliatori di ripresa aria
<i>Loose air throw cowls</i>	<b>CL</b>	Cuffie di lancio aria
<i>ZA Plus special cowls</i>	<b>ZA</b>	Convogliatori speciali ZA Plus
<i>Special frame colour</i>	<b>RA</b>	Colore carpenteria speciale
<i>Wooden crate</i>	<b>GA</b>	Imballo in gabbia di legno

**ORDER CODE**  
**CODICI DI ORDINAZIONE**

Advanced  
Heat Exchangers



**ONDA**

**E 50 1 D 6 C 60 D**

*Fans connection / Collegamento ventilatori*

D =  $\Delta$

Y = 

*Fin spacing / Passo alette*

40 = 4mm

60 = 6mm

80 = 8mm

100 = 10mm

*Coil type / tipo batteria*

*Number of fans / Numero di ventole (1, 5)*

*Diameter of fans / Diametro ventilatori*

50 =  $\emptyset$  500mm

56 =  $\emptyset$  560mm

63 =  $\emptyset$  630mm

80 =  $\emptyset$  800mm

*Type / Esecuzione*

E = Cubic evaporators - Tubes  $\emptyset$  12mm  
Evaporatori cubici - Tubi  $\emptyset$  12mm

EG = Cubic evaporators - Tubes  $\emptyset$  16mm  
Evaporatori cubici - Tubi  $\emptyset$  16mm

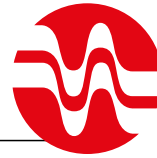
ED = Dual discharge - Tubes  $\emptyset$  12mm  
Evaporatori biflusso - Tubi  $\emptyset$  12mm

## 500

## E50\_D\_C Ø 500mm

Model Modello	Fans Ventilatori	Fins step Passo alette	Capacity SC2 kW <sup>(a)</sup>		Capacity SC3 kW <sup>(a)</sup>		Air flow m3/h		Air Throw m		Surface m <sup>2</sup> Superficie m <sup>2</sup>	Internal Volume Volume interno
			Resa SC2 kW <sup>(a)</sup>	Resa SC3 kW <sup>(a)</sup>	Portata aria m <sup>3</sup> /h	Freccia aria m						
	n°	mm	Δ	Υ	Δ	Υ	Δ	Υ	Δ	Υ	m <sup>2</sup>	L
E501D6C40	1	4	13,2	11,6			7300	5350	32	21	85,4	9,4
E501D8C40			15,6	12,8			6700	4850	31	20	113,9	12,5
E501D10C40			17	13,6			6200	4400	30	20	142,1	15,0
E502D6C40	2		27,1	23,2			14500	10700	38	25	170,8	18,8
E502D8C40			31	25,9			13300	9600	37	24	227,7	25,1
E502D10C40			33,8	27,1			12400	8800	36	23	284,7	31,4
E503D6C40	3		40,7	35,3			21600	15950	43	28	256,2	28,2
E503D8C40			47,3	39,3			19900	14400	42	27	341,6	37,6
E503D10C40			49	39,6			18500	13150	41	26	425,1	41,7
E504D6C40	4		54,6	47,1			28700	21200	46	30	341,3	36,8
E504D8C40			63,5	52,5			26400	19150	45	29	455,5	50,2
E504D10C40			68,6	53			24600	17500	44	28	569,0	61,9
E505D6C40	5	66,5	57,8	35850	26450	50	32	426,6	46,0			
E505D8C40		78	65	33000	23850	48	31	569,4	62,7			
E505D10C40		84,5	67,7	30700	21850	47	30	711,3	77,3			
E501D6C60	1	6	11,6	10,2			7700	5750	33	22	58,1	9,4
E501D8C60			13,9	11,9			7200	5300	32	21	77,4	12,5
E501D10C60			15,6	12,9			6750	4850	31	20	96,6	15,0
E502D6C60	2		23,2	20,5			15300	11400	40	26	116,1	18,8
E502D8C60			28,1	23,5			14350	10550	39	25	154,9	25,1
E502D10C60			31,6	26,1			13400	9700	37	24	193,6	31,4
E503D6C60	3		35,1	30,9			22850	17000	45	29	174,2	28,2
E503D8C60			42,4	35,4			21400	15700	44	28	232,3	37,6
E503D10C60			45,9	38,3			20000	14500	42	27	288,4	41,7
E504D6C60	4		46,5	40,8			30300	22600	48	31	232,0	36,8
E504D8C60			56,3	47,2			28400	20850	47	30	309,7	50,2
E504D10C60			61,8	51,6			26600	19250	45	29	387,1	61,9
E505D6C60	5		57,8	51			37750	28150	52	34	290,0	46,0
E505D8C60			70,3	60,1			35350	26000	50	32	387,1	62,7
E505D10C60			78,7	65,2			33150	24000	48	31	483,5	77,3





## E50\_D\_C Ø 500mm

Model Modello	Fans Ventilatori	Fins step Passo alette	Capacity SC2 kW <sup>(a)</sup>		Capacity SC3 kW <sup>(a)</sup>		Air flow m <sup>3</sup> /h		Air Throw m		Surface m <sup>2</sup> Superficie m <sup>2</sup>	Internal Volume Volume interno
			Resa SC2 kW <sup>(a)</sup>		Resa SC3 kW <sup>(a)</sup>		Portata aria m <sup>3</sup> /h		Freccia aria m			
	n°	mm	Δ	Υ	Δ	Υ	Δ	Υ	Δ	Υ	m <sup>2</sup>	L
E501D6C80	1	8	10,2	9,1	7,9	7,1	7950	5950	35	22	44,4	9,4
E501D8C80			12,6	11	10,1	8,4	7500	5550	33	22	59,2	12,5
E501D10C80			14,4	12,1	11,4	9,5	7100	5200	32	21	73,8	15,0
E502D6C80	2		20,6	18,3	16,8	14,4	15750	11850	41	27	88,8	18,8
E502D8C80			25,5	21,8	20,3	16,9	14900	11050	40	26	118,4	25,1
E502D10C80			29,4	24,8	22,8	18,9	14100	10300	39	25	148,0	31,4
E503D6C80	3		31	27,4	25,2	21,6	23550	17650	47	30	133,2	28,2
E503D8C80			38,3	32,9	30	26	22250	16550	45	29	177,6	37,6
E503D10C80			42,8	36,3	34,3	27,1	21050	15400	44	28	220,1	41,7
E504D6C80	4		40,7	36,2	33,2	29,1	31200	23400	50	33	177,3	36,8
E504D8C80			50,5	43,9	40,8	35	29500	21950	49	32	236,8	50,2
E504D10C80			57,9	49,2	46,5	38,6	27900	20450	47	31	296,0	61,9
E505D6C80	5		51,3	45,6	39,7	35,2	38900	29150	54	35	221,6	46,0
E505D8C80			63,8	55,3	49,1	42,5	36750	27350	52	34	296,0	62,7
E505D10C80			73,1	61,6	55,9	47,4	34750	25450	50	33	369,7	77,3
E501D6C100	1	10	9,2	8,2	6,9	6,5	8100	6100	35	23	36,2	9,4
E501D8C100			11,6	10,2	9	7,8	7700	5750	34	22	48,3	12,5
E501D10C100			13,4	11,4	10,7	9	7350	5400	33	21	60,1	15,0
E502D6C100	2		18,7	16,6	14,8	12,9	16100	12150	42	27	72,4	18,8
E502D8C100			23,2	20,3	18,8	15,9	15300	11400	41	27	96,5	25,1
E502D10C100			27,4	23,4	21	18	14600	10750	40	26	120,7	31,4
E503D6C100	3		27,9	24,8	22,4	19,9	24000	18100	48	31	108,6	28,2
E503D8C100			34,8	30,6	27,8	24,2	22850	17000	46	30	144,8	37,6
E503D10C100			40	34,4	32,4	26	21750	16050	45	29	179,1	41,7
E504D6C100	4		37	33,1	30,1	26,6	31850	24000	51	33	144,8	36,8
E504D8C100			46,5	40,8	37,7	32,4	30300	22600	49	32	193,1	50,2
E504D10C100			54,5	46,7	43,4	36,3	28850	21300	48	31	241,4	61,9
E505D6C100	5		46,4	41,4	36,4	32,4	39650	29900	55	35	180,7	46,0
E505D8C100			58,6	51,1	45,6	39,6	37750	28150	53	34	241,4	62,7
E505D10C100			68,3	58,2	52,8	45,2	35950	26550	51	33	301,3	77,3

## 500

## E50\_D\_C Ø 500mm

Model Modello	Fans Ventilatori	Defrosting Sbrinamento					Connections <sup>(d)</sup> Attacchi <sup>(d)</sup>		Dry weight Peso a Vuoto
		E	EL	FR	EV	W	in	out	
Ø 500mm	n°	kW	kW	kW	kW	m3/h	mm		kg
E501D6C	1	7,1	4,1	0,45	1,1	2,5	22	35	137,3
E501D8C		7,1	4,1						148,9
E501D10C		8,6	4,9						160,5
E502D6C	2	13,8	7,8	0,9	1,8	5	35	42	181,5
E502D8C		13,8	7,8						198,3
E502D10C		16,8	9,3						214,7
E503D6C	3	20,5	11,5	1,35	2,5	7,5	42	54	225,6
E503D8C		20,5	11,5						247,8
E503D10C		25,0	13,8						269,0
E504D6C	4	27,2	15,2	1,8	3,2	10	42	67	269,8
E504D8C		27,2	15,2						297,2
E504D10C		33,2	18,2						323,2
E505D6C	5	33,9	18,9	2,25	3,9	12,5	42	76	93,2
E505D8C		33,9	18,9						99,4
E505D10C		41,4	22,7						106,2

## E50\_D\_C Ø 500mm

Model Modello	Fans Ventilatori	Sound pressure level 5m <sup>(e)</sup> Pressione Sonora a 5m <sup>(e)</sup>		Power Consumption <sup>(b)</sup> Potenza Assorbita <sup>(b)</sup>		Nominal Current <sup>(b)</sup> Corrente Nominale <sup>(b)</sup>		Speed Velocità		Packaging <sup>(e) (f)</sup> Imballo <sup>(e) (f)</sup>
		Δ	Υ	Δ	Υ	Δ	Υ	Δ	Υ	LxWxH
Ø 500mm	n°	dB(A)		kW		A		RPM		mm
E501D6C	1	51	46	0,77	0,48	1,70	0,84	1300	1025	1460x1200x965H
E501D8C										
E501D10C										
E502D6C	2	54	49	1,54	0,96	3,40	1,68	1300	1025	2360x1200x965H
E502D8C										
E502D10C										
E503D6C	3	55	50	2,31	1,44	5,10	2,52	1300	1025	3260x1200x965H
E503D8C										
E503D10C										
E504D6C	4	57	52	3,08	1,92	6,80	3,36	1300	1025	4160x1200x965H
E504D8C										
E504D10C										
E505D6C	5	57	52	3,85	2,40	8,50	4,20	1300	1025	5060x1200x965H
E505D8C										
E505D10C										

## Notes / Note

(a) Capacity calculation based on ENV328 / Rese calcolate secondo ENV328

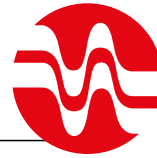
(b) Nominal data / Dati nominal

(c) According EN13487 / ISO 3744 / In accordo EN13487 / ISO 3744

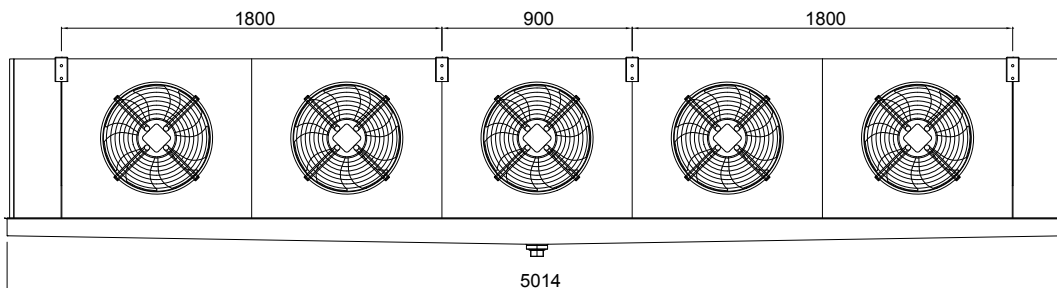
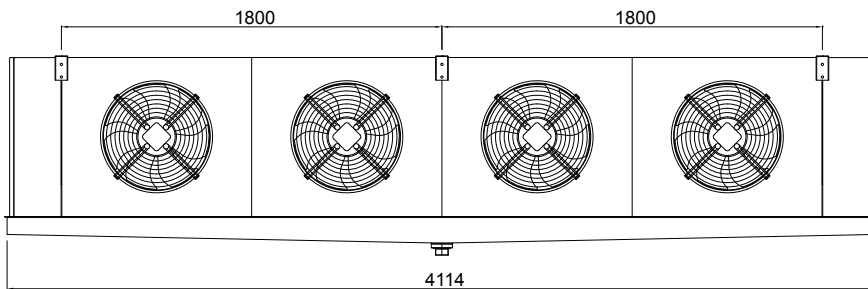
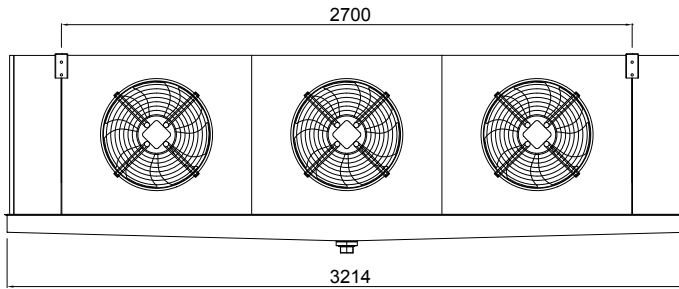
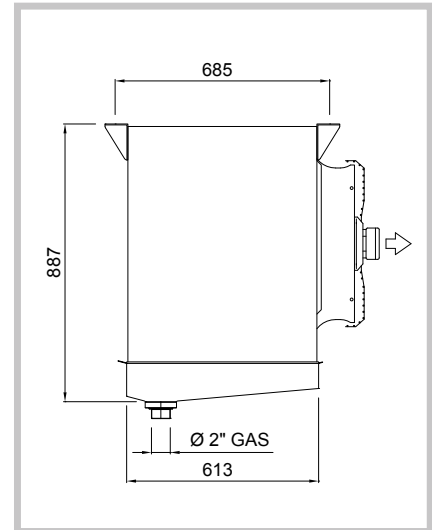
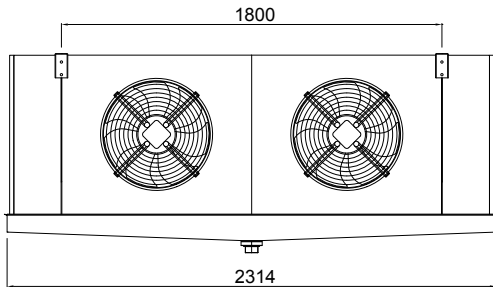
(d) Diameter valid for CE30 version, for CE45 version please contact our technical office / Diametri validi per versione CE30, per versioni CE45 contattare il nostro ufficio tecnico

(e) Dimension and weight refer to the standard execution and don't include any option. Contact Onda for specific drawing and weight  
Dimensioni e peso sono riferiti all'esecuzione standard priva di accessori e opzioni. Per disegni e dati specifici contattare Onda

(f) For container shipment contact Onda / Per spedizione in container contattare Onda



**E50\_D\_C Ø 500mm**

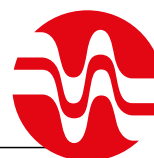


*Notes The dimensions of above drawing are only preliminary and must be always reconfirmed by our Tech. Dept. / Note: Le quote d'ingombro sono indicative e vanno sempre confermate dal nostro ufficio tecnico*

## 560

## E56\_E\_D Ø 560mm

Model Modello	Fans Ventilatori	Fins step Passo alette	Capacity SC2 kW <sup>(a)</sup>		Capacity SC3 kW <sup>(a)</sup>		Air flow m3/h		Air Throw m		Surface m <sup>2</sup> Superficie m <sup>2</sup>	Internal Volume Volume interno
			Resa SC2 kW <sup>(a)</sup>	Resa SC3 kW <sup>(a)</sup>	Portata aria m <sup>3</sup> /h	Freccia aria m						
	n°	mm	Δ	Υ	Δ	Υ	Δ	Υ	Δ	Υ	m <sup>2</sup>	L
E561E6D40	1	4	21,4	17,7			10900	7550	41	27	139,2	15,3
E561E8D40			24,8	19,9			10350	7100	39	25	185,6	20,4
E561E10D40			26,7	20,2			9800	6650	37	24	231,6	24,5
E562E6D40	2		43	35,2			21700	15050	49	32	278,3	30,7
E562E8D40			49,5	38,3			20600	14100	47	30	371,1	40,9
E562E10D40			54,4	40,7			19600	13250	44	29	463,9	51,1
E563E6D40	3		64,6	52			32450	22500	55	36	417,5	46,0
E563E8D40			75,4	58,6			30750	21100	53	34	556,7	59,8
E563E10D40			80,1	62,2			29300	19800	50	32	695,6	75,9
E564E6D40	4		84,7	70,7			43200	29900	59	39	556,7	61,3
E564E8D40			99,4	79,7			40950	28100	57	37	742,3	81,7
E564E10D40			109,1	84			39000	26400	54	35	927,8	102,2
E565E6D40	5	99,7	84,7	53950	37400	64	41	695,9	76,6			
E565E8D40		118,3	96,5	51150	35100	60	39	927,8	102,2			
E565E10D40		131	102,4	48750	32950	57	37	1159,8	127,7			
E561E6D60	1	6	18,1	15,3			11350	7900	43	28	94,6	15,3
E561E8D60			21,5	17,6			10850	7500	41	26	126,2	20,4
E561E10D60			24,6	19,4			10350	7100	38	25	157,4	24,5
E562E6D60	2		36,4	31			22600	15750	51	33	189,3	30,7
E562E8D60			44,2	35,6			21550	14900	49	32	252,4	40,9
E562E10D60			50,1	39,2			20650	14200	46	30	315,4	51,1
E563E6D60	3		54,4	46,1			33700	23550	58	37	283,9	46,0
E563E8D60			65,2	53,9			32200	22300	55	36	378,0	59,8
E563E10D60			74,3	59,5			30900	21200	52	34	472,9	75,9
E564E6D60	4		73,1	62			44850	31300	62	40	378,5	61,3
E564E8D60			88,6	72,7			42850	29650	59	38	504,7	81,7
E564E10D60			100,2	79,8			41100	28250	56	36	630,9	102,2
E565E6D60	5	88,2	75,8	56000	39050	66	43	473,2	76,6			
E565E8D60		107,5	89,3	53500	37000	63	41	630,9	102,2			
E565E10D60		122,3	98,4	51300	35250	60	39	788,6	127,7			



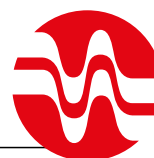
## E56\_E\_D Ø 560mm

Model Modello	Fans Ventilatori	Fins step Passo alette	Capacity SC2 kW <sup>(a)</sup>		Capacity SC3 kW <sup>(a)</sup>		Air flow m <sup>3</sup> /h		Air Throw m		Surface m <sup>2</sup> Superficie m <sup>2</sup>	Internal Volume Volume interno
			Δ	Υ	Δ	Υ	Δ	Υ	Δ	Υ		
E561E6D80	1	8	15,8	13,5	13	10,9	11600	8100	44	29	72,4	15,3
E561E8D80			19	16,3	15,7	12,4	11150	7750	42	27	96,5	20,4
E561E10D80			22,4	18,4	17,7	14	10700	7400	40	26	120,6	24,5
E562E6D80	2		32,3	27,3	26,3	21,3	23100	16150	53	35	144,7	30,7
E562E8D80			39,9	32,9	31,8	25,6	22150	15400	51	33	193,0	40,9
E562E10D80			45,4	37,1	35,2	28,4	21350	14700	48	31	241,2	51,1
E563E6D80	3		48,2	41,4	39,5	33,1	34500	24150	60	39	217,1	46,0
E563E8D80			59,3	49,6	48,1	37,1	33100	23000	57	37	288,9	59,8
E563E10D80			68,8	54,3	54,8	41,9	31900	22000	54	35	361,5	75,9
E564E6D80	4		64,6	55,3	50,3	42,8	45850	32150	64	42	289,5	61,3
E564E8D80			79,9	66,5	61,7	51,4	44000	30600	61	40	385,9	81,7
E564E10D80			92,3	72,3	70,7	57,1	42400	29250	58	38	482,4	102,2
E565E6D80	5	79,2	68,4	58,1	50,4	57200	40100	69	45	361,8	76,6	
E565E8D80		98,3	82,5	71,9	60,7	54900	38150	65	42	482,4	102,2	
E565E10D80		113,9	93	83	68,1	52850	36500	62	40	603,0	127,7	
E561E6D100	1	10	14,1	12,4	11,7	9,8	11800	8250	45	29	59,0	15,3
E561E8D100			17,9	15,2	14	11,3	11350	7900	43	28	78,7	20,4
E561E10D100			21,1	17,4	16,2	12,9	10950	7600	41	26	98,3	24,5
E562E6D100	2		28,8	24,9	23,6	19,6	23450	16450	54	35	118,0	30,7
E562E8D100			36,2	30,6	28,4	23,8	22600	15750	51	33	157,3	40,9
E562E10D100			42,5	35,1	33	26,1	21800	15100	49	32	196,7	51,1
E563E6D100	3		43,7	37,7	35,5	29,6	35000	24600	61	40	177,0	46,0
E563E8D100			54,6	45,9	44	34,8	33750	23550	58	38	235,5	59,8
E563E10D100			64,2	51,7	50,6	39,9	32600	22550	55	36	294,7	75,9
E564E6D100	4		58,3	50,1	46	39,5	46550	32700	65	43	236,0	61,3
E564E8D100			73,2	61,3	57,2	47,9	44850	31300	62	40	314,7	81,7
E564E10D100			85,7	68,8	66,4	54,1	43300	30000	59	38	393,3	102,2
E565E6D100	5	72,3	62,5	53,9	46,8	58050	40750	70	45	295,0	76,6	
E565E8D100		90,8	76,7	67,4	57,2	55900	39000	66	43	393,3	102,2	
E565E10D100		106,6	87,8	78,8	65,6	54000	37450	63	41	491,7	127,7	

## 560

## EG56\_E\_D Ø 560mm

Model Modello	Fans Ventilatori	Fins step Passo alette	Capacity SC2 kW <sup>(a)</sup>		Capacity SC3 kW <sup>(a)</sup>		Air flow m3/h		Air Throw m		Surface m <sup>2</sup> Superficie m <sup>2</sup>	Internal Volume Volume interno
			Resa SC2 kW <sup>(a)</sup>	Resa SC3 kW <sup>(a)</sup>	Portata aria m <sup>3</sup> /h	Freccia aria m						
	n°	mm	Δ	Υ	Δ	Υ	Δ	Υ	Δ	Υ	m <sup>2</sup>	L
EG561E6D40	1	4	21,5	17,7			10600	7250	39	25	134,5	27,4
EG561E8D40			24,9	18,7			9950	6700	37	24	179,4	36,5
EG561E10D40			26,8	19,8			9350	6250	35	23	224,2	45,6
EG562E6D40	2		43,5	35,6			21100	14450	47	30	269,0	54,8
EG562E8D40			50	38,9			19800	13350	44	29	358,7	73,0
EG562E10D40			53,8	39,2			18700	12400	42	27	448,4	91,3
EG563E6D40	3		65,5	53,5			31500	21650	53	34	403,6	82,2
EG563E8D40			75,2	57,7			29600	20000	50	32	538,1	109,6
EG564E6D40			87,3	59,9			41850	18600	47	31	538,1	136,9
EG563E10D40	4		79,1	71,3			27950	28800	57	37	672,6	109,6
EG564E8D40			99,7	76,1			39350	26600	54	35	716,4	142,4
EG565E6D40			109,2	79,2			52150	24750	51	33	672,6	180,8
EG564E10D40	5	107,8	88,7	37200	35900	60	39	896,3	136,9			
EG565E8D40		125	95,7	49100	33200	57	37	896,8	182,6			
EG565E10D40		131,6	99,7	46400	30900	54	35	1120,4	226,0			
EG561E6D60	1	6	19,1	15,9			11100	7650	41	26	92,1	27,4
EG561E8D60			22,5	17,9			10500	7200	38	25	122,8	36,5
EG561E10D60			25	18,8			10000	6750	36	24	153,5	45,6
EG562E6D60	2		38,5	32			22050	15250	49	32	184,3	54,8
EG562E8D60			45,1	36,1			20900	14300	46	30	245,7	73,0
EG562E10D60			50,1	38,7			19900	13450	44	28	307,1	91,3
EG563E6D60	3		57,8	47,6			32950	22800	55	36	276,4	82,2
EG563E8D60			67,7	54,9			31250	21400	52	34	368,5	109,6
EG563E10D60			75,5	58,9			29750	20100	49	32	460,6	136,9
EG564E6D60	4		77,1	64			43800	30300	59	38	368,5	109,6
EG564E8D60			91	72,7			41500	28500	56	36	490,4	142,4
EG564E10D60			99,8	78,2			39550	26750	53	34	614,2	180,8
EG565E6D60	5		94,9	79,5			54500	37800	63	41	460,6	136,9
EG565E8D60			112,1	91			51750	35500	60	39	613,0	182,6
EG565E10D60			125,6	98			49300	33350	56	37	767,1	226,0



## EG56\_E\_D Ø 560mm

Model Modello	Fans Ventilatori	Fins step Passo alette	Capacity SC2 kW <sup>(a)</sup>		Capacity SC3 kW <sup>(a)</sup>		Air flow m3/h		Air Throw m		Surface m <sup>2</sup> Superficie m <sup>2</sup>	Internal Volume Volume interno
			Resa SC2 kW <sup>(a)</sup>	Resa SC3 kW <sup>(a)</sup>	Portata aria m <sup>3</sup> /h	Freccia aria m						
	n°	mm	Δ	Υ	Δ	Υ	Δ	Υ	Δ	Υ	m <sup>2</sup>	L
EG561E6D80	1	8	17,2	14,5	13,7	11,2	11400	7900	42	27	70,9	27,4
EG561E8D80			20,5	16,9	16,3	12,8	10850	7450	40	26	94,6	36,5
EG561E10D80			23,3	17,7	18,1	13,8	10350	7100	38	25	118,2	45,6
EG562E6D80	2		34,7	29,1	27,7	22,6	22650	15750	51	33	141,9	54,8
EG562E8D80			41,2	32,9	33	25,7	21600	14850	48	31	189,1	73,0
EG562E10D80			46,8	37,5	36,4	27,7	20650	14100	45	29	235,5	91,3
EG563E6D80	3		52	43,8	41,1	34	33850	23550	57	37	212,8	82,2
EG563E8D80			63	51,7	49	39,4	32300	22250	54	35	283,7	109,6
EG563E10D80			71,7	57	55,2	41,9	30900	21100	51	33	354,7	136,9
EG564E6D80	4		69,3	58	52,7	45,4	44950	31250	61	40	283,7	109,6
EG564E8D80			83,6	68,6	65	52,4	42850	29550	58	38	378,3	142,4
EG564E10D80			94,9	73,4	73,5	55,1	41000	28050	55	36	472,9	180,8
EG565E6D80	5	86,2	72,9	69,4	56,1	55950	38950	65	42	354,7	136,9	
EG565E8D80		104,2	85,5	82,6	64,3	53350	36800	62	40	471,6	182,6	
EG565E10D80		119	91,8	91,2	69,8	51100	34950	59	38	591,1	226,0	
EG561E6D100	1	10	15,7	13,3	12,5	10,4	11550	8100	43	28	58,2	27,4
EG561E8D100			19	16,1	15	11,9	11100	7650	41	26	77,6	36,5
EG561E10D100			21,8	16,5	17	13	10650	7300	39	25	97,0	45,6
EG562E6D100	2		31,7	26,7	25	20,9	23050	16100	51	33	116,4	54,8
EG562E8D100			38,1	30,1	30,3	23,8	22100	15250	49	32	155,2	73,0
EG562E10D100			44,6	35,4	34,2	26,3	21200	14550	46	30	193,1	91,3
EG563E6D100	3		47,8	40,6	37,6	31,5	34450	24050	58	38	174,6	82,2
EG563E8D100			59	48,8	46	36,3	33000	22800	55	36	232,9	109,6
EG563E10D100			68,1	54,7	52,5	40,6	31650	21750	52	34	291,1	136,9
EG564E6D100	4		63,4	54	50,2	42	45750	31950	62	40	232,9	109,6
EG564E8D100			78,3	64,9	61	49	43800	30300	59	38	310,5	142,4
EG564E10D100			90,4	71,1	63,1	50,9	42050	28900	66	43	388,1	136,9
EG565E6D100	5	79,6	67,6	70	53,5	56950	39800	56	36	291,1	180,8	
EG565E8D100		97,6	80,7	75,8	60,3	54500	37750	63	41	386,9	182,6	
EG565E10D100		113,1	88,9	85,5	67,6	52350	36000	60	39	484,5	226,0	

## 560

E_EG56_E_D Ø 560mm									
Model Modello	Fans Ventilatori	Defrosting Sbrinamento					Connections <sup>(d)</sup> Attacchi <sup>(d)</sup>		Dry weight Peso a Vuoto
Ø 560mm	n°	E	EL	FR	EV	W	in	out	kg
		kW	kW	kW	kW	m3/h	mm		
E_EG561E6D	1	11,4	6,4	0,53	1,2	2,8	22	35	197,0
E_EG561E8D		11,4	6,4						217,0
E_EG561E10D		13,4	7,4						236,0
E_EG562E6D	2	22,1	12,1	1,06	2,1	5,6	35	54	332,0
E_EG562E8D		22,1	12,1						368,0
E_EG562E10D		26,1	14,1						404,0
E_EG563E6D	3	32,8	17,8	1,59	3	8,4	42	67	467,0
E_EG563E8D		32,8	17,8						519,0
E_EG564E6D		38,8	20,8						572,0
E_EG564E6D	4	43,5	23,5	2,12	3,9	11,2	42	76	602,0
E_EG564E8D		43,5	23,5						670,0
E_EG564E10D		51,5	27,5						740,0
E_EG565E6D	5	54,2	29,2	2,65	4,8	14	42	76	737,0
E_EG565E8D		54,2	29,2						821,0
E_EG565E10D		64,2	34,2						908,0

E_EG56_E_D Ø 560mm										
Model Modello	Fans Ventilatori	Sound pressure level 5m <sup>(e)</sup> Pressione Sonora a 5m <sup>(e)</sup>		Power Consumption <sup>(b)</sup> Potenza Assorbita <sup>(b)</sup>		Nominal Current <sup>(b)</sup> Corrente Nominale <sup>(b)</sup>		Speed Velocità	Packaging <sup>(e) (f)</sup> Imballo <sup>(e) (f)</sup>	
Ø 560mm	n°	Δ	Υ	Δ	Υ	Δ	Υ	Δ	Υ	
		dB(A)		kW		A		RPM		mm
E_EG561E6D	1	56	48	1,15	0,74	2,20	1,30	1320	910	1750x1120x1400H
E_EG561E8D										
E_EG561E10D										
E_EG562E6D	2	59	51	2,30	1,48	4,40	2,60	1320	910	2850x1120x1400H
E_EG562E8D										
E_EG562E10D										
E_EG563E6D	3	60	52	3,45	2,22	6,60	3,90	1320	910	3950x1120x1400H
E_EG563E8D										
E_EG564E6D										
E_EG564E6D	4	61	53	4,60	2,96	8,80	5,20	1320	910	5050x1120x1400H
E_EG564E8D										
E_EG564E10D										
E_EG565E6D	5	62	54	5,75	3,70	11,00	6,50	1320	910	6150x1120x1400H
E_EG565E8D										
E_EG565E10D										

## Notes / Note

(a) Capacity calculation based on ENV328 / Rese calcolate secondo ENV328

(b) Nominal data / Dati nominal

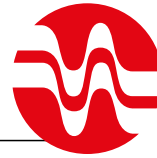
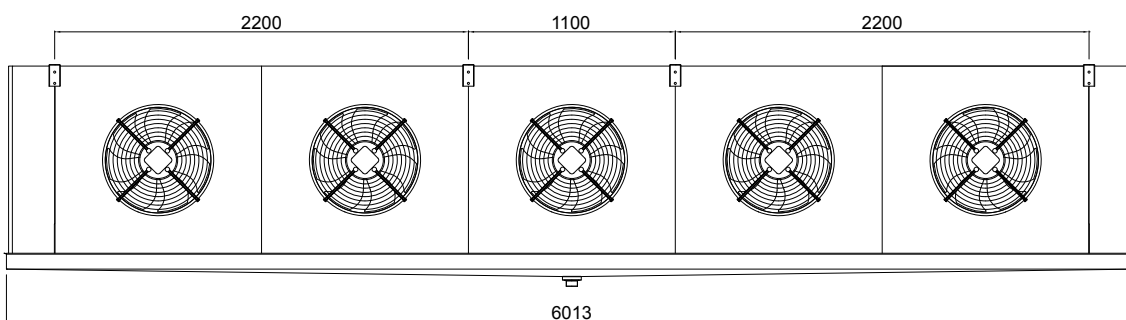
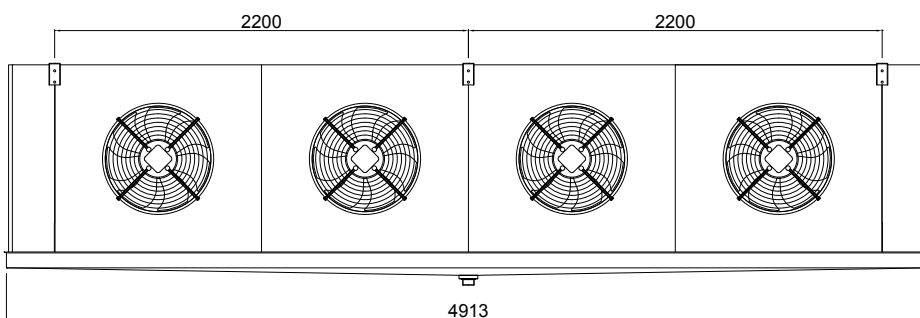
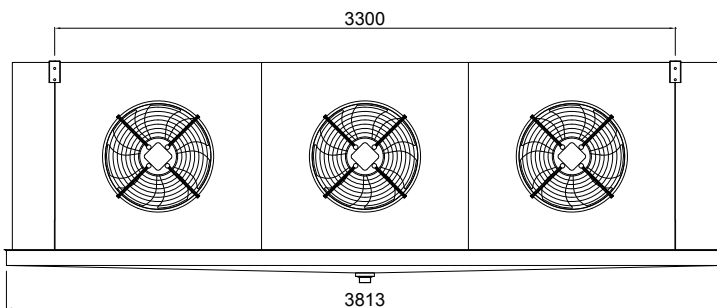
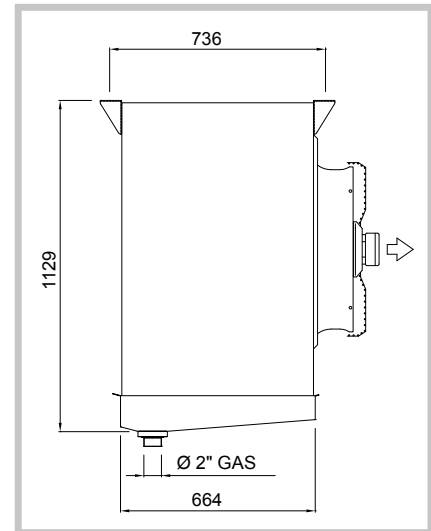
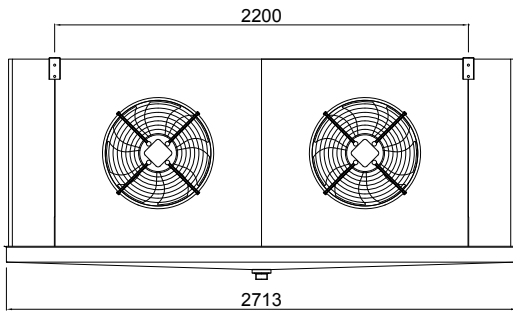
(c) According EN13487 / ISO 3744 / In accordo EN13487 / ISO 3744

(d) Diameter valid for CE30 version, for CE45 version please contact our technical office / Diametri validi per versione CE30, per versioni CE45 contattare il nostro ufficio tecnico

(e) Dimension and weight refer to the standard execution and don't include any option. Contact Onda for specific drawing and weight  
Dimensioni e peso sono riferiti all'esecuzione standard priva di accessori e opzioni. Per disegni e dati specifici contattare Onda

(f) For container shipment contact Onda / Per spedizione in container contattare Onda



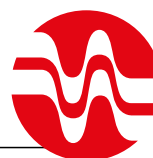
**E\_EG56\_E\_D Ø 560mm DIMENSIONS**

**Notes** The dimensions of above drawing are only preliminary and must be always reconfirmed by our Tech. Dept. / Note: Le quote d'ingombro sono indicative e vanno sempre confermate dal nostro ufficio tecnico

## 630

## E63\_F\_D Ø 630mm

Model Modello	Fans Ventilatori	Fins step Passo alette	Capacity SC2 kW <sup>(a)</sup>		Capacity SC3 kW <sup>(a)</sup>		Air flow m <sup>3</sup> /h		Air Throw m		Surface m <sup>2</sup> Superficie m <sup>2</sup>	Internal Volume Volume interno
			Resa SC2 kW <sup>(a)</sup>	Resa SC3 kW <sup>(a)</sup>	Portata aria m <sup>3</sup> /h	Freccia aria m						
	n°	mm	Δ	Υ	Δ	Υ	Δ	Υ	Δ	Υ	m <sup>2</sup>	L
E631F6D40	1	4	29,6	26,6			17400	13700	54	35	174,0	19,2
E631F8D40			35,3	31,1			16400	12950	52	34	232,0	25,5
E631F10D40			39,3	33,9			15600	12200	50	33	289,9	31,9
E632F6D40	2		60	52			34650	27250	65	42	347,9	38,3
E632F8D40			71,3	61,9			32700	25750	62	41	463,7	50,6
E632F10D40			77,9	67,5			31050	24250	60	39	579,7	63,4
E633F6D40	3		89,9	80,7			51700	40700	73	47	521,6	56,7
E633F8D40			107,1	94,4			48800	38550	70	46	695,9	76,6
E633F10D40			113,5	98,8			46400	36300	68	44	864,3	80,5
E634F6D40	4		116,7	105,6			68850	54200	78	51	695,5	75,6
E634F8D40			140,2	124,3			65000	51300	75	49	927,8	102,2
E634F10D40			156,3	135,3			61750	48300	73	47	1159,4	126,7
E635F6D40	5	135,4	124,1	85950	67700	84	54	869,4	94,5			
E635F8D40		164,8	148	81150	64050	81	52	1159,8	127,7			
E635F10D40		185,5	162,5	77150	60350	78	50	1449,3	158,4			
E631F6D60	1	6	24,4	22,2			18000	14250	56	37	118,3	19,2
E631F8D60			30,1	26,9			17300	13600	54	35	157,7	25,5
E631F10D60			34,6	30,5			16500	13000	52	34	197,2	31,9
E632F6D60	2		48,9	44,6			35800	28400	67	44	235,0	38,3
E632F8D60			61,9	55,3			34400	27050	65	42	315,4	50,6
E632F10D60			71	62,5			32850	25900	62	41	394,1	63,4
E633F6D60	3		75	68			53500	42400	76	49	354,6	56,7
E633F8D60			92,6	82			51300	40400	73	47	473,2	76,6
E633F10D60			102,9	91,1			49050	38700	70	46	585,9	80,5
E634F6D60	4		100,2	91,3			71150	56350	81	53	472,8	75,6
E634F8D60			124	110,9			68200	53700	78	51	630,9	102,2
E634F10D60			142,1	125,2			65200	51450	75	49	788,2	126,7
E635F6D60	5	119,6	110	88900	70400	87	57	591,0	94,5			
E635F8D60		149,1	134,6	85150	67050	84	54	788,6	127,7			
E635F10D60		171,8	152,7	81400	64250	81	52	985,3	158,4			



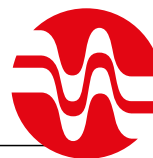
## E63\_F\_D Ø 630mm

Model Modello	Fans Ventilatori	Fins step Passo alette	Capacity SC2 kW <sup>(a)</sup>		Capacity SC3 kW <sup>(a)</sup>		Air flow m <sup>3</sup> /h		Air Throw m		Surface m <sup>2</sup> Superficie m <sup>2</sup>	Internal Volume Volume interno
			Δ	Υ	Δ	Υ	Δ	Υ	Δ	Υ		
	n°	mm	Δ	Υ	Δ	Υ	Δ	Υ	Δ	Υ	m <sup>2</sup>	L
E631F6D80	1	8	21	19,2	18,1	16,4	18300	14600	58	38	90,5	19,2
E631F8D80			26,5	23,8	22,5	19,7	17750	14000	56	37	120,6	25,5
E631F10D80			31,1	27,6	25,9	22,1	17100	13450	54	35	150,8	31,9
E632F6D80	2		42,9	39,3	36,2	32,9	36400	29100	70	45	179,3	38,3
E632F8D80			55,6	50	44,9	40	35300	27850	67	44	241,2	50,6
E632F10D80			65,1	56,8	50,5	43,9	34000	26750	65	42	301,3	63,4
E633F6D80	3		65	60,4	54,2	49,4	54400	43450	79	51	271,1	56,7
E633F8D80			82,6	74,6	67,6	60,3	52750	41600	76	49	361,5	76,6
E633F10D80			94,1	83,7	78,4	64,2	50750	39950	73	47	446,7	80,5
E634F6D80	4		88,3	80,8	68,6	62,8	72350	57700	85	55	361,5	75,6
E634F8D80			111,5	100,1	86,2	77,4	70100	55250	81	53	482,4	102,2
E634F10D80			130,2	115,3	100	88,4	67400	53100	78	51	602,7	126,7
E635F6D80	5	107,3	98,9	78	72,4	90350	72050	90	59	451,8	94,5	
E635F8D80		136,1	123,2	98,9	90,1	87500	68950	87	57	603,0	127,7	
E635F10D80		159,3	142,2	115,5	103,7	84100	66250	84	54	753,3	158,4	
E631F6D100	1	10	18,7	17,9	16,1	14,3	18500	14850	59	39	73,8	19,2
E631F8D100			23,8	22,5	20,1	17,6	18000	14300	57	37	98,3	25,5
E631F10D100			28,5	26,1	23,4	20,2	17500	13750	55	36	122,9	31,9
E632F6D100	2		38,5	36,1	32,6	28,3	36850	29550	71	46	145,9	38,3
E632F8D100			50,8	45,4	41	35,7	35850	28400	69	45	196,7	50,6
E632F10D100			59,5	53,3	46,4	41,3	34850	27400	66	43	245,8	63,4
E633F6D100	3		59,6	54,8	48,9	44,4	55050	44150	80	52	221,3	56,7
E633F8D100			75,8	68,6	61,8	55,1	53500	42400	77	50	294,7	76,6
E633F10D100			87	77,6	72,5	60,3	51950	40900	74	48	363,2	80,5
E634F6D100	4		79,5	72,9	62,7	57,4	73150	58650	86	56	294,6	75,6
E634F8D100			101,6	91,7	79,6	71,7	71150	56350	83	54	393,3	102,2
E634F10D100			120,5	102	93,7	83,1	69000	54350	80	52	491,3	126,7
E635F6D100	5	97,9	90,3	72,5	67,2	91350	73150	92	60	368,8	94,5	
E635F8D100		125,4	113,8	92,7	84,5	88800	70300	89	58	491,2	127,7	
E635F10D100		148,9	133,2	109,6	98,5	86000	67750	85	55	605,3	158,4	

## 630

## EG63\_F\_D Ø 630mm

Model Modello	Fans Ventilatori	Fins step Passo alette	Capacity SC2 kW <sup>(a)</sup>		Capacity SC3 kW <sup>(a)</sup>		Air flow m3/h		Air Throw m		Surface m <sup>2</sup> Superficie m <sup>2</sup>	Internal Volume Volume interno
			Resa SC2 kW <sup>(a)</sup>		Resa SC3 kW <sup>(a)</sup>		Portata aria m <sup>3</sup> /h	Freccia aria m	Δ	Y		
	n°	mm	Δ	Y	Δ	Y	Δ	Y	Δ	Y	m <sup>2</sup>	L
EG631F6D40	1	4	30	26,7			16900	13250	51	33	167,8	32,9
EG631F8D40			35,6	31			15800	12350	49	32	224,2	45,6
EG631F10D40			38,7	32,8			14850	11400	47	31	279,6	54,8
EG632F6D40	2		61,5	54,7			33650	26400	61	40	336,3	68,5
EG632F8D40			71,7	62,4			31450	24650	59	38	448,4	91,3
EG632F10D40			78,3	66,2			29600	22800	56	37	560,5	114,1
EG633F6D40	3		89,3	79,9			50250	39500	69	45	501,3	91,1
EG633F8D40			107,4	93,7			47000	36800	66	43	672,6	136,9
EG633F10D40			117,3	97,3			44200	34100	63	41	840,4	169,8
EG634F6D40	4		119,4	109,3			66650	52450	74	48	672,1	135,1
EG634F8D40			142,8	124,6			62450	48900	71	46	896,3	180,8
EG634F10D40			151,5	127,9			58750	45300	68	44	1111,2	191,7
EG635F6D40	5	153,1	136,2			82900	65350	79	51	840,1	168,9	
EG635F8D40		179	155,6			77750	60900	76	49	1121,0	228,2	
EG635F10D40		186,9	159,9			73200	56500	73	47	1389,0	239,6	
EG631F6D60	1	6	25,8	23,1			17700	13900	53	34	114,8	32,9
EG631F8D60			31,9	28,1			16750	13150	51	33	153,5	45,6
EG631F10D60			35,7	31			15900	12450	49	32	191,3	54,8
EG632F6D60	2		53,2	47,6			35250	27700	64	41	230,3	68,5
EG632F8D60			64,1	56,5			33400	26200	61	40	307,1	91,3
EG632F10D60			72,3	62,6			31650	24800	59	38	383,9	114,1
EG633F6D60	3		77,7	69,9			52700	41400	72	47	342,4	91,1
EG633F8D60			97,3	84,7			49800	39150	69	45	460,6	136,9
EG633F10D60			109,6	94,2			47300	37050	66	43	575,4	169,8
EG634F6D60	4		107,5	96,6			69900	54950	77	50	460,6	135,1
EG634F8D60			129,4	114,2			66100	52000	74	48	613,7	180,8
EG634F10D60			139,4	124,2			62750	49200	71	46	757,9	191,7
EG635F6D60	5	132,3	118,5			87000	68450	82	53	575,2	168,9	
EG635F8D60		159,8	140,8			82200	64750	79	51	767,7	228,2	
EG635F10D60		174,8	152,6			78150	61250	76	49	947,4	239,6	



## EG63\_F\_D Ø 630mm

Model Modello	Fans Ventilatori	Fins step Passo alette	Capacity SC2 kW <sup>(a)</sup>		Capacity SC3 kW <sup>(a)</sup>		Air flow m <sup>3</sup> /h		Air Throw m		Surface m <sup>2</sup> Superficie m <sup>2</sup>	Internal Volume Volume interno
			Δ	Υ	Δ	Υ	Δ	Υ	Δ	Υ		
	n°	mm	Δ	Υ	Δ	Υ	Δ	Υ	Δ	Υ	m <sup>2</sup>	L
EG631F6D80	1	8	22,7	20,6	19,1	17	17950	14300	55	36	88,3	32,9
EG631F8D80			29	25,7	23,4	20,5	17400	13600	53	34	118,2	45,6
EG631F10D80			33,1	29	26,4	22,6	16550	13000	51	33	147,2	54,8
EG632F6D80	2		47,1	42,5	38,7	34,7	35900	28500	66	43	177,3	68,5
EG632F8D80			58,3	51,6	47,3	41,3	34600	27100	64	41	236,4	91,3
EG632F10D80			67	58,5	53,7	45,6	32950	25900	61	40	295,5	114,1
EG633F6D80	3		69,1	62,5	58,5	50,2	53750	42600	74	48	262,9	91,1
EG633F8D80			89,2	78,9	70,7	61,4	51600	40500	71	46	354,7	136,9
EG633F10D80			101,9	89,7	79	68,9	49200	38700	69	45	443,3	169,8
EG634F6D80	4		96,3	83,8	75,9	65,8	71400	56500	80	52	354,7	135,1
EG634F8D80			118,5	105,1	90,7	81,8	68400	53750	77	50	472,4	180,8
EG634F10D80			128,9	118,5	103,3	90	65250	51350	74	48	581,3	191,7
EG635F6D80	5	117,3	108	96,9	86,7	88900	70350	85	55	442,7	168,9	
EG635F8D80		145,1	131	118,7	103,5	85050	66900	82	53	591,1	228,2	
EG635F10D80		163,4	144	134,5	109,4	81150	64000	79	51	726,6	239,6	
EG631F6D100	1	10	20,5	18,7	17,2	15,2	18150	14550	56	36	72,4	32,9
EG631F8D100			26,7	23,8	21,8	18,8	17650	13950	54	35	97,0	45,6
EG631F10D100			31	27,2	24,8	21,2	17050	13350	52	34	120,7	54,8
EG632F6D100	2		42,7	38,7	35,3	31,6	36300	29050	67	44	145,5	68,5
EG632F8D100			53,7	47,7	43,9	37,9	35300	27750	65	42	194,0	91,3
EG632F10D100			62,7	54,8	50,1	42,8	33900	26600	62	40	242,6	114,1
EG633F6D100	3		62,8	59,9	51,1	46,1	54450	43400	76	49	215,2	91,1
EG633F8D100			82,6	74	65	57,6	52750	41450	73	47	291,1	136,9
EG633F10D100			96,6	85,3	75	65,6	50550	39700	70	45	363,8	169,8
EG634F6D100	4		84,7	77,3	66,6	63	72300	57550	81	53	286,9	135,1
EG634F8D100			109,9	98,1	86,5	76,7	69950	55000	78	51	387,6	180,8
EG634F10D100			127,5	112,9	97,4	84,2	67000	52700	75	49	484,6	191,7
EG635F6D100	5	106,4	99,8	88,4	79,1	90050	71650	87	57	363,2	168,9	
EG635F8D100		137,2	122,8	110,1	95	87000	68450	84	54	484,5	228,2	
EG635F10D100		153,8	135,8	125,4	104,3	83350	65600	80	52	594,2	239,6	

## 630

E_EG63_F_D Ø 630mm									
Model Modello	Fans Ventilatori	Defrosting Sbrinamento					Connections <sup>(d)</sup> Attacchi <sup>(d)</sup>		Dry weight Peso a Vuoto
Ø 630mm	n°	E	EL	FR	EV	W	in	out	kg
		kW	kW	kW	kW	m3/h	mm		
E_EG631F6D	1	13,4	7,4	0,58	1,2	2,8	35	54	243,0
E_EG631F8D		15,4	8,4						266,0
E_EG631F10D		15,4	8,4						290,0
E_EG632F6D	2	26,1	14,1	1,16	2,1	5,6	42	67	408,0
E_EG632F8D		30,1	16,1						453,0
E_EG632F10D		30,1	16,1						497,0
E_EG633F6D	3	38,8	20,8	1,74	3	8,4	42	76	573,0
E_EG633F8D		44,8	23,8						640,0
E_EG633F10D		44,8	23,8						704,0
E_EG634F6D	4	51,5	27,5	2,32	3,9	11,2	42	76	738,0
E_EG634F8D		59,5	31,5						827,0
E_EG634F10D		59,5	31,5						911,0
E_EG635F6D	5	64,2	34,2	2,9	4,8	14	42	76	903,0
E_EG635F8D		74,2	39,2						1014,0
E_EG635F10D		74,2	39,2						1118,0

E_EG63_F_D Ø 630mm																
Model Modello	Fans Ventilatori	Sound pressure level 5m <sup>(e)</sup> Pressione Sonora a 5m <sup>(e)</sup>		Power Consumption <sup>(b)</sup> Potenza Assorbita <sup>(b)</sup>		Nominal Current <sup>(b)</sup> Corrente Nominale <sup>(b)</sup>		Speed Velocità	Packaging <sup>(e) (f)</sup> Imballo <sup>(e) (f)</sup>							
Ø 630mm	n°	Δ	Υ	Δ	Υ	Δ	Υ	Δ	Υ							
		dB(A)		kW		A		RPM		mm						
E_EG631F6D	1	60	52	2,70	1,75	5,00	3,00	1330	1040	1750x1120x1640H						
E_EG631F8D		62	54	5,40	3,50	10,00	6,00			2850x1120x1640H						
E_EG631F10D										3950x1120x1640H						
E_EG632F6D	2	64	56	8,10	5,25	15,00	9,00	1330	1040	3950x1120x1640H						
E_EG632F8D										65	57	10,80	7,00	20,00	12,00	5050x1120x1640H
E_EG632F10D																6150x1120x1640H
E_EG633F6D	3	66	58	13,50	8,75	25,00	15,00	1330	1040	6150x1120x1640H						
E_EG633F8D										66	58	13,50	8,75	25,00	15,00	6150x1120x1640H
E_EG633F10D																6150x1120x1640H
E_EG634F6D	4	66	58	13,50	8,75	25,00	15,00	1330	1040	6150x1120x1640H						
E_EG634F8D										66	58	13,50	8,75	25,00	15,00	6150x1120x1640H
E_EG634F10D																6150x1120x1640H
E_EG635F6D	5	66	58	13,50	8,75	25,00	15,00	1330	1040	6150x1120x1640H						
E_EG635F8D										66	58	13,50	8,75	25,00	15,00	6150x1120x1640H
E_EG635F10D																6150x1120x1640H

## Notes / Note

(a) Capacity calculation based on ENV328 / Rese calcolate secondo ENV328

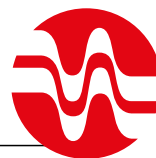
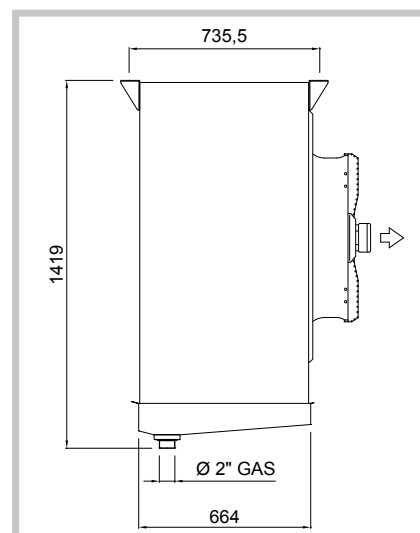
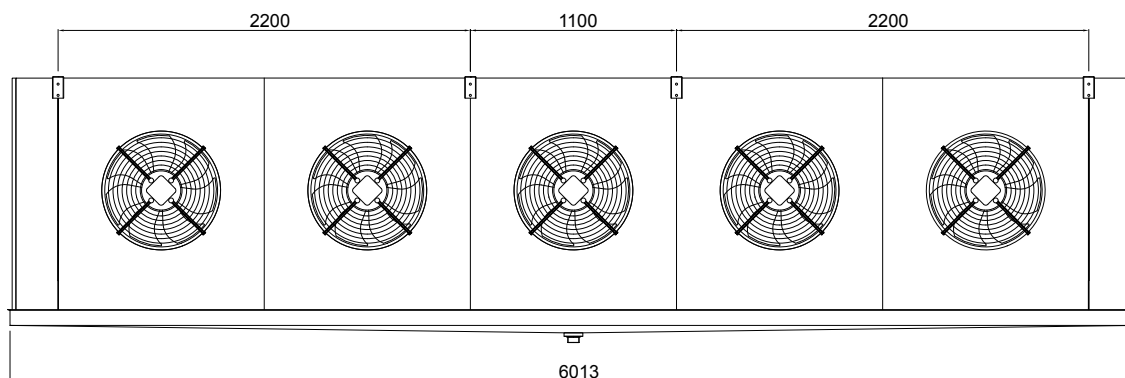
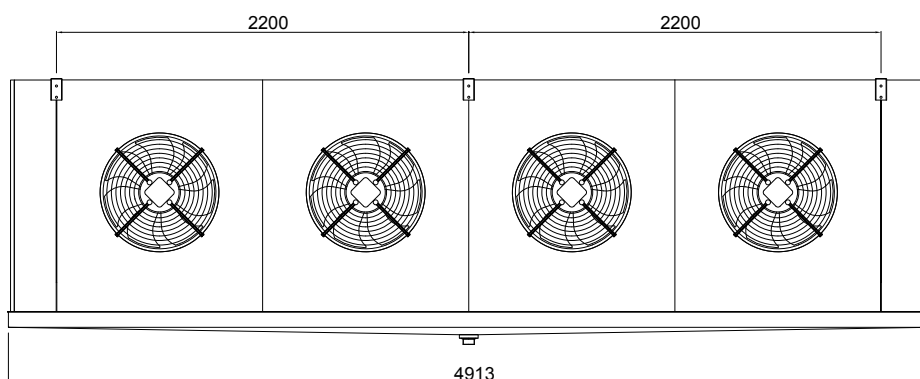
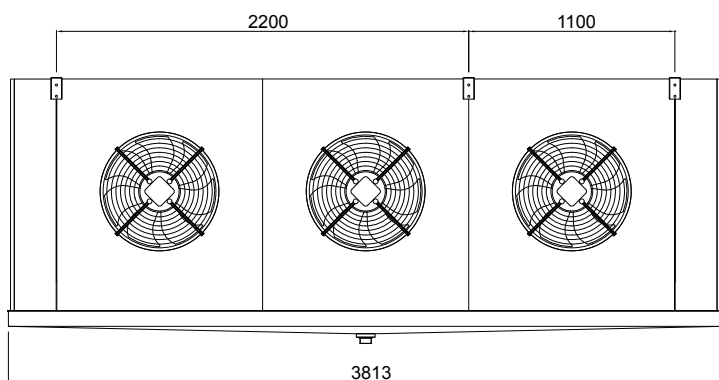
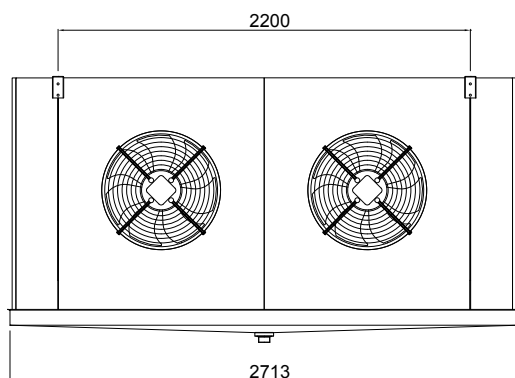
(b) Nominal data / Dati nominal

(c) According EN13487 / ISO 3744 / In accordo EN13487 / ISO 3744

(d) Diameter valid for CE30 version, for CE45 version please contact our technical office / Diametri validi per versione CE30, per versioni CE45 contattare il nostro ufficio tecnico

(e) Dimension and weight refer to the standard execution and don't include any option. Contact Onda for specific drawing and weight  
Dimensioni e peso sono riferiti all'esecuzione standard priva di accessori e opzioni. Per disegni e dati specifici contattare Onda

(f) For container shipment contact Onda / Per spedizione in container contattare Onda

**E\_EG63\_F\_D Ø 630mm DIMENSIONS**

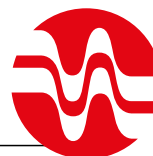
*Notes* The dimensions of above drawing are only preliminary and must be always reconfirmed by our Tech. Dept. / Note: Le quote d'ingombro sono indicative e vanno sempre confermate dal nostro ufficio tecnico

800

## E80\_G\_E Ø 800mm

Model Modello	Fans Ventilatori	Fins step Passo alette	Capacity SC2 kW <sup>(a)</sup>		Capacity SC3 kW <sup>(a)</sup>		Air flow m3/h		Air Throw m		Surface m <sup>2</sup>	Internal Volume
			Resa SC2 kW <sup>(a)</sup>		Resa SC3 kW <sup>(a)</sup>		Portata aria m <sup>3</sup> /h	Freccia aria m	Superficie m <sup>2</sup>	Volume interno		
	n°	mm	Δ	Υ	Δ	Υ	Δ	Υ	Δ	Υ	m <sup>2</sup>	L
E801G6E40	1	4	37,7	33,2			19250	14850	53	34	246,7	27,2
E801G8E40			43,6	37,4			17850	13700	51	33	329,0	36,2
E801G10E40			47,2	39,3			16650	12650	49	32	411,2	45,3
E802G6E40	2		75,9	66,8			38300	29550	64	41	493,4	54,3
E802G8E40			87,7	72,6			35550	27300	61	40	657,9	72,5
E802G10E40			94,7	78,9			33150	25250	59	38	822,4	90,6
E803G6E40	3		113,9	100,2			57200	44150	72	47	740,2	81,5
E803G8E40			131,6	112,7			53100	40850	69	45	986,9	108,7
E803G10E40			142,1	112,8			49600	37800	66	43	1233,6	135,9
E804G6E40	4		143,9	128,3			76200	58800	77	50	986,9	108,7
E804G8E40			168,3	145,8			70700	54350	74	48	1315,8	144,9
E804G10E40			183,3	154			66000	50300	71	46	1644,8	181,1
E801G6E60	1	6	32,5	28,9			20400	15700	55	36	167,8	27,2
E801G8E60			39,1	33,4			19100	14700	53	34	223,7	36,2
E801G10E60			43,8	37,3			18000	13800	51	33	279,6	45,3
E802G6E60	2		65,3	58,1			40500	31200	66	43	335,5	54,3
E802G8E60			78,4	67,3			37950	29200	64	41	447,4	72,5
E802G10E60			87,8	74,8			35750	27450	61	40	559,2	90,6
E803G6E60	3		98	87,1			60350	46600	74	48	503,3	81,5
E803G8E60			117,5	102,3			56600	43650	72	47	671,0	108,7
E803G10E60			131,5	109,4			53400	41050	69	45	838,8	135,9
E804G6E60	4		127,3	114,2			80300	62000	80	52	671,0	108,7
E804G8E60			153,6	134,8			75250	58000	77	50	894,7	144,9
E804G10E60			172,7	148,3			70950	54600	74	48	1118,4	181,1





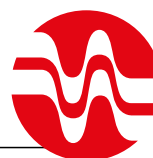
## E80\_G\_E Ø 800mm

Model Modello	Fans Ventilatori	Fins step Passo alette	Capacity SC2 kW <sup>(a)</sup>		Capacity SC3 kW <sup>(a)</sup>		Air flow m <sup>3</sup> /h		Air Throw m		Surface m <sup>2</sup> Superficie m <sup>2</sup>	Internal Volume Volume interno
			Resa SC2 kW <sup>(a)</sup>	Resa SC3 kW <sup>(a)</sup>	Portata aria m <sup>3</sup> /h	Freccia aria m						
	n°	mm	Δ	Υ	Δ	Υ	Δ	Υ	Δ	Υ	m <sup>2</sup>	L
E801G6E80	1	8	28,7	25,7	22,7	20,3	20950	16200	57	37	128,3	27,2
E801G8E80			34,9	30,9	27,7	24,4	19850	15300	55	36	171,0	36,2
E801G10E80			40,5	34,9	31,7	27,1	18800	14450	53	34	213,8	45,3
E802G6E80	2		57,5	51	45,9	40,9	41600	32250	69	45	256,6	54,3
E802G8E80			70,3	62,1	55,9	49	39450	30450	66	43	342,1	72,5
E802G10E80			81	69,9	63,8	54,4	37400	28750	64	41	427,6	90,6
E803G6E80	3		86,2	77,1	69,1	61,4	62050	48100	77	50	384,8	81,5
E803G8E80			106	92	84,1	73,7	58800	45450	74	48	513,1	108,7
E803G10E80			119,1	103,9	95,8	81,8	55800	42950	71	46	641,4	135,9
E804G6E80	4		114,1	102,8	85	76,8	82500	63900	83	54	513,1	108,7
E804G8E80			140,6	124,4	104,5	92,6	78100	60400	80	52	684,2	144,9
E804G10E80			161,5	140	119,6	103,9	74100	57050	77	50	855,2	181,1
E801G6E100	1	10	25,8	23,2	20,7	18,6	21350	16550	58	38	104,6	27,2
E801G8E100			32,3	28,7	25,8	22,6	20400	15700	56	36	139,5	36,2
E801G10E100			37,7	32,7	29,8	25,6	19400	14950	54	35	174,3	45,3
E802G6E100	2		51,5	46,6	41,7	37,4	42400	32950	70	45	208,8	54,3
E802G8E100			65	57,7	52	45,5	40500	31250	67	44	278,9	72,5
E802G10E100			75,3	64,6	59,8	51,5	38550	29700	65	42	348,6	90,6
E803G6E100	3		77,6	69,5	62,7	56,2	63200	49150	79	51	313,8	81,5
E803G8E100			97	85,7	78,1	68,3	60400	46600	76	49	418,4	108,7
E803G10E100			112,3	98,5	89,9	77,4	57500	44350	73	47	523,0	135,9
E804G6E100	4		103,9	93,8	78,6	71,1	84000	65300	85	55	418,4	108,7
E804G8E100			130	115,3	98	87	80150	61950	81	53	557,8	144,9
E804G10E100			151,5	132,2	113,7	99,1	76300	58900	78	51	697,3	181,1

800

## EG80\_G\_E Ø 800mm

Model Modello	Fans Ventilatori	Fins step Passo alette	Capacity SC2 kW <sup>(a)</sup>		Capacity SC3 kW <sup>(a)</sup>		Air flow m3/h		Air Throw m		Surface m <sup>2</sup> Superficie m <sup>2</sup>	Internal Volume Volume interno
			Resa SC2 kW <sup>(a)</sup>	Resa SC3 kW <sup>(a)</sup>	Portata aria m <sup>3</sup> /h	Freccia aria m						
	n°	mm	Δ	Υ	Δ	Υ	Δ	Υ	Δ	Υ	m <sup>2</sup>	L
EG801G6E40	1	4	38,1	33,1			18500	14150	51	33	238,5	48,6
EG801G8E40			43,1	35,8			16850	12800	49	32	317,9	64,7
EG801G10E40			45,7	35,4			15600	11650	47	31	397,4	80,9
EG802G6E40	2		76,8	66,7			36800	28150	61	40	476,9	97,1
EG802G8E40			85	72,1			33600	25550	59	38	635,9	129,5
EG802G10E40			90,5	100,1			31100	42100	56	37	794,9	161,8
EG803G6E40	3		115,6	108,3			54850	38250	69	45	715,4	142,4
EG803G8E40			127,7	131,2			50200	55900	66	43	953,8	194,2
EG803G10E40			137,7	144,3			46550	50800	63	41	1192,3	242,8
EG804G6E40	4		152,8	131,2			72800	55900	74	48	953,8	194,2
EG804G8E40			170,3	144,3			66700	50800	71	46	1271,8	258,9
EG804G10E40			181,3	-			61850	-	68	44	1589,7	323,7
EG801G6E60	1	6	34	29,9			19700	15150	53	34	163,3	48,6
EG801G8E60			39,5	34,2			18300	13950	51	33	217,8	64,7
EG801G10E60			43,8	35,6			17000	12950	49	32	272,2	80,9
EG802G6E60	2		68,4	59,8			39200	30150	64	41	326,6	97,1
EG802G8E60			79,8	68,8			36350	27800	61	40	435,5	129,5
EG802G10E60			87,6	73,7			33850	25750	59	38	544,4	161,8
EG803G6E60	3		101,9	89,3			58400	45000	72	47	489,9	142,4
EG803G8E60			119,7	103,2			54250	41550	69	45	653,3	194,2
EG803G10E60			130,7	107,9			50550	38500	66	43	816,6	242,8
EG804G6E60	4		133,4	119,7			77400	59700	77	50	653,3	194,2
EG804G8E60			159,5	137,5			71900	55150	74	48	871,0	258,9
EG804G10E60			175,1	147,1			67100	51150	71	46	1088,8	323,7



## EG80\_G\_E Ø 800mm

Model Modello	Fans Ventilatori	Fins step Passo alette	Capacity SC2 kW <sup>(a)</sup>		Capacity SC3 kW <sup>(a)</sup>		Air flow m <sup>3</sup> /h		Air Throw m		Surface m <sup>2</sup> Superficie m <sup>2</sup>	Internal Volume Volume interno
			Δ	Υ	Δ	Υ	Δ	Υ	Δ	Υ		
	n°	mm	Δ	Υ	Δ	Υ	Δ	Υ	Δ	Υ	m <sup>2</sup>	L
EG801G6E80	1	8	30,8	27,2	24,4	21,1	20450	15750	55	36	125,7	48,6
EG801G8E80			37	32,2	28,6	24,7	19150	14650	53	34	167,7	64,7
EG801G10E80			41,6	34,8	31,9	26,6	18000	13700	51	33	209,6	80,9
EG802G6E80	2		61,8	54,8	49,2	42,7	40700	31300	66	43	251,5	97,1
EG802G8E80			74,5	64,8	57,8	49,8	38050	29200	64	41	335,3	129,5
EG802G10E80			83,8	71,3	64,4	53	35750	27300	61	40	419,1	161,8
EG803G6E80	3		92,1	81,8	73,9	64,7	60650	46700	74	48	376,4	142,4
EG803G8E80			111,8	97,1	87,9	72,7	56700	43550	71	46	503,0	194,2
EG803G10E80			123,4	105,3	96,3	79,7	53250	40800	69	45	628,7	242,8
EG804G6E80	4		123,5	109,6	99	84,4	80300	61900	80	52	503,0	194,2
EG804G8E80			148,8	129,3	115,2	97	75100	57750	77	50	670,6	258,9
EG804G10E80			167,2	142,4	126,1	106,3	70600	54150	74	48	838,3	323,7
EG801G6E100	1	10	28,2	25	22,2	19,6	20800	16150	56	36	103,2	48,6
EG801G8E100			34,8	30,5	27	23,2	19750	15150	54	35	137,6	64,7
EG801G10E100			39,5	33,7	30,5	25,6	18650	14250	52	34	172,0	80,9
EG802G6E100	2		57	50,8	44,8	39,6	41600	32100	67	44	206,4	97,1
EG802G8E100			70	61,2	54,4	46	39250	30200	65	42	275,2	129,5
EG802G10E100			80	68,5	61,4	51,3	37050	28350	62	40	344,0	161,8
EG803G6E100	3		85	75,7	68	58,9	61950	47850	76	49	308,7	142,4
EG803G8E100			105	90,5	81,7	69,2	58450	45000	73	47	412,8	194,2
EG803G10E100			116,8	101,8	91	75,8	55200	42300	70	45	516,0	242,8
EG804G6E100	4		114	101,4	89	76,4	82100	63450	81	53	412,8	194,2
EG804G8E100			139,7	122	106,2	92,4	77400	59650	78	51	550,4	258,9
EG804G10E100			159,5	136,6	120,2	103	73150	56100	75	49	688,0	323,7

800

E_EG80_G_E Ø 800mm									
Model Modello	Fans Ventilatori	Defrosting Sbrinamento					Connections <sup>(d)</sup> Attacchi <sup>(d)</sup>		Dry weight Peso a Vuoto
Ø 800mm	n°	E	EL	FR	EV	W	in	out	kg
		kW	kW	kW	kW	m3/h	mm		
E_EG801G6E	1	25,3	14,0	0,95	2,5	3,5	35	54	309,0
E_EG801G8E		26,6	14,5						340,0
E_EG801G10E		26,6	14,5						372,0
E_EG802G6E	2	38,0	21,0	1,9	4,9	7	42	67	508,0
E_EG802G8E		41,1	22,9						566,0
E_EG802G10E		41,1	22,9						625,0
E_EG803G6E	3	50,7	28,0	2,85	7,3	10,5	42	76	707,0
E_EG803G8E		55,6	31,3						792,0
E_EG803G10E		55,6	31,3						878,0
E_EG804G6E	4	63,4	35,0	3,8	9,7	14	42	76	906,0
E_EG804G8E		70,1	39,7						1018,0
E_EG804G10E		70,1	39,7						1131,0

E_EG80_G_E Ø 800mm												
Model Modello	Fans Ventilatori	Sound pressure level 5m <sup>(e)</sup> Pressione Sonora a 5m <sup>(e)</sup>		Power Consumption <sup>(b)</sup> Potenza Assorbita <sup>(b)</sup>		Nominal Current <sup>(b)</sup> Corrente Nominale <sup>(b)</sup>		Speed Velocità	Packaging <sup>(e) (f)</sup> Imballo <sup>(e) (f)</sup>			
Ø 800mm	n°	Δ	Υ	Δ	Υ	Δ	Υ	Δ	Υ			
		dB(A)		kW		A		RPM		mm		
E_EG801G6E	1	54	47	1,80	1,15	3,90	2,20	870	630	1950x1200x1900H		
E_EG801G8E												
E_EG801G10E												
E_EG802G6E	2	56	49	3,60	2,30	7,80	4,40			870	630	3250x1200x1900H
E_EG802G8E												
E_EG802G10E												
E_EG803G6E	3	58	51	5,40	3,45	11,70	6,60			870	630	4550x1200x1900H
E_EG803G8E												
E_EG803G10E												
E_EG804G6E	4	59	52	7,20	4,60	15,60	8,80	870	630	5850x1200x1900H		
E_EG804G8E												
E_EG804G10E												

## Notes / Note

(a) Capacity calculation based on ENV328 / Rese calcolate secondo ENV328

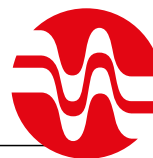
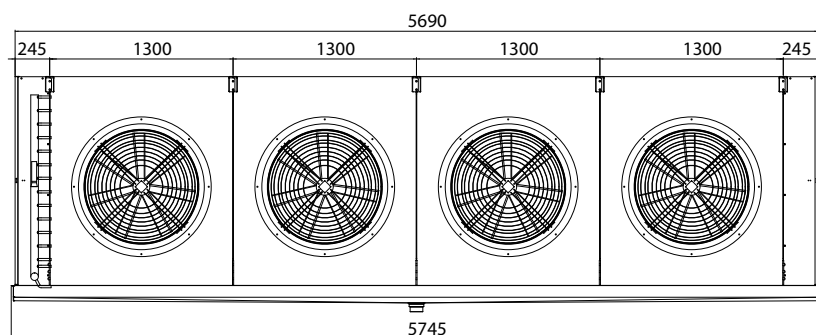
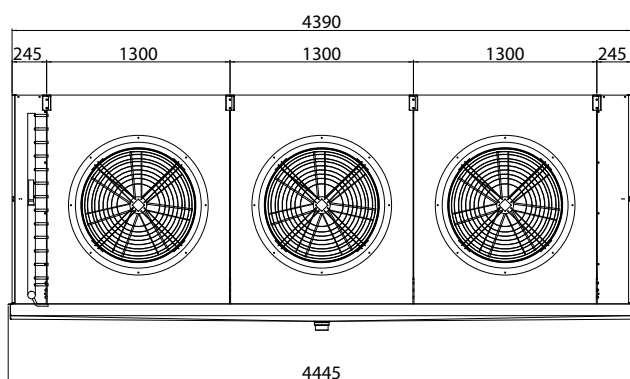
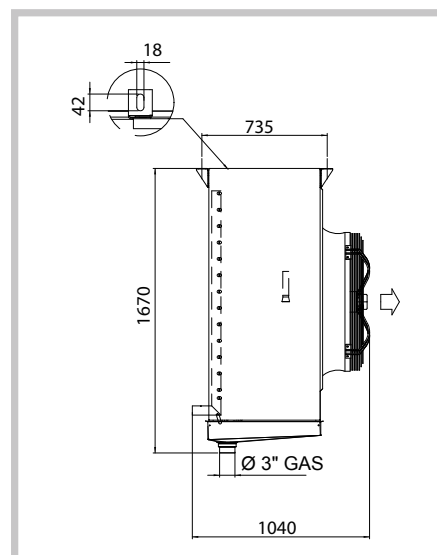
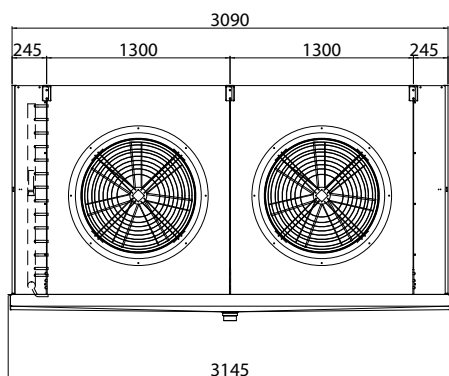
(b) Nominal data / Dati nominal

(c) According EN13487 / ISO 3744 / In accordo EN13487 / ISO 3744

(d) Diameter valid for CE30 version, for CE45 version please contact our technical office / Diametri validi per versione CE30, per versioni CE45 contattare il nostro ufficio tecnico

(e) Dimension and weight refer to the standard execution and don't include any option. Contact Onda for specific drawing and weight  
Dimensioni e peso sono riferiti all'esecuzione standard priva di accessori e opzioni. Per disegni e dati specifici contattare Onda

(f) For container shipment contact Onda / Per spedizione in container contattare Onda

**E\_EG80\_G\_E Ø 80mm DIMENSIONS**

### Heat Exchange Finned Coils

- \_ All finned coils of unit coolers are produced with copper pipes and aluminium fins with high efficiency pyramidal corrugation.
- \_ The frame of finned coils is produced in galvanized steel with thickness suitable to weight of heat exchanger.
- \_ All pipes are expanded on aluminium counter-endplates to avoid any contact between copper pipes and steel frame and therefore any possible pipe damage.
- \_ Endplate holes corresponding to header nipples are larger to avoid that vibrations and dilatations can damage pipes.

### External Frame

- \_ Unit coolers are produced with galvanized steel frame, epoxy painted RAL9016.
- \_ Fan cowls are high type to get max. performances and min. noise.

### Fan Motors

- \_ All Standard fans are 400V - 3F - 50Hz
- \_ On request: fans 60 Hz available for all diameters
- \_ Fans have external rotor, protection IP54, very high efficiency.
- \_ Motors and fans are statically and dynamically balanced.

### Test

- \_ All coils are tested with dry air and are properly degreased.
- \_ Standard design pressure is 30 bar. The version with max. design pressure 45 bar is available for all models.

### Batterie di scambio termico

- \_ Tutte le batterie a pacco alettato degli aerorevaporatori sono realizzate con tubi in rame ed alette in alluminio con corrugazione piramidale ad alta efficienza.
- \_ Il telaio delle batterie è realizzato in FeZn di spessore adeguato al peso dello scambiatore.
- \_ Per eliminare problemi di rotture dei tubi tutte le mandrinature vengono eseguite su contropalle in alluminio affinché non ci sia contatto diretto tra i tubi di rame ed il telaio in ferro.
- \_ I fori in corrispondenza dei nipli di alimentazione dei collettori vengono scaricati per permettere dilatazioni e vibrazioni senza che queste causino rotture dei tubi.

### Carenatura

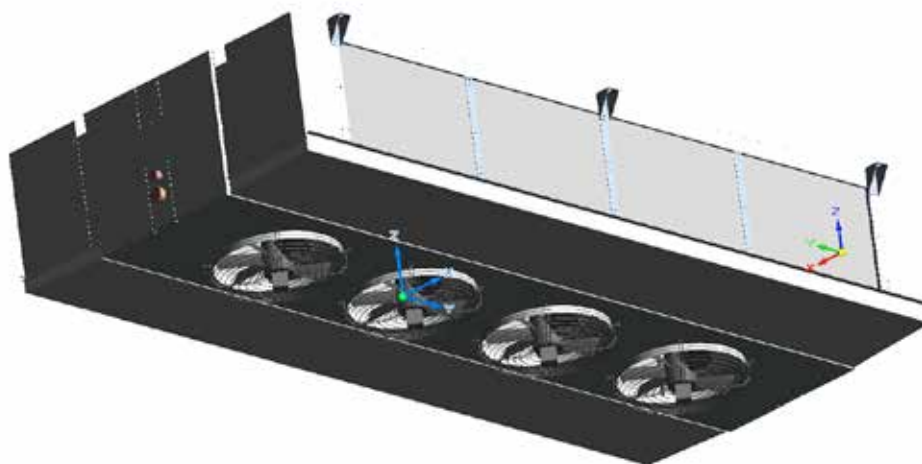
- \_ Gli aerorevaporatori sono eseguiti con carenatura in FeZn verniciato a polvere epossidica RAL9016.
- \_ I bocchagli dei ventilatori sono del tipo a collare alto realizzati per ottenere le massime prestazioni e la minima rumorosità.

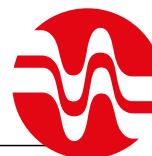
### Elettroventilatori

- \_ Tutti i motori standard sono 400V - 3F - 50Hz
- \_ A richiesta sono disponibili per tutti i diametri le versioni a 60 Hz
- \_ I motori sono del tipo a rotore esterno protezione IP54 ad altissima efficienza
- \_ Motori e ventole bilanciati staticamente e dinamicamente

### Collaudo

- \_ Tutte le batterie sono collaudate con aria secca ed adeguatamente sgrassate.
- \_ Per le versioni standard la pressione massima di esercizio è di 30 bar, sono disponibili per tutti i modelli versioni con pressione massima di esercizio di 45 BAR.



**120 models from 5,5 to 84,7 kw**

*Onda cubic unit coolers are designed and produced to be used in all most common applications of commercial and industrial refrigeration.*

*High quality of materials and very high efficiency of fans with external rotor, used for all series, lead to get a product with extreme quality and reliability.*

**CONSTRUCTION FEATURES****Unit Coolers Diameter 500**

- Innergrooved Copper Pipes diameter 12mm
- Aluminium Fins with pyramidal corrugation spacing 4-6-8-10mm
- Frame in galvanized steel epoxy painted RAL9016
- Drip Tray in prepainted aluminium
- Copper headers with welding connections and pressure valve
- Suction fans with external rotor, triphase IP54 ( 400V - 3F - 50Hz )
- Fans double velocity D/Y with internal thermal protections
- Fixing supports in stainless steel
- Cowls in galvanized steel epoxy painted RAL9016
- Single packaging in wooden crate
- Working Temperatures -10°C / +40°C
- Please contact ONDA technical dept. for lower temperature applications.

**Defrosting**

- Electrical defrosting with heaters in stainless steel connected to terminal box IP54 located on a side of evaporator.
- Sprayed water defrosting (Room temperature >-5°C)
- Hot gas defrosting in the finned block and in the drip tray with copper coil.
- Hot gas defrosting in the finned block and electrical defrosting in the drip tray.
- Please contact ONDA technical dept. for lower temperature applications.

**120 modelli da 5,5 a 84,7 kw**

Gli evaporatori cubici Onda sono progettati e realizzati per essere applicati in tutte le più comuni applicazioni della refrigerazione commerciale ed industriale.

L'alta qualità dei materiali utilizzati e l'elevatissima efficienza dei ventilatori a rotore esterno, utilizzati su tutta le serie, ne fanno un prodotto di elevata qualità ed affidabilità.

**CARATTERISTICHE COSTRUTTIVE****Evaporatori diametro 500**

- Tubi in rame rigato diametro 12mm
- Alette con corrugazione piramidale in alluminio passo 4-6-8-10mm
- Carenatura in Fe/Zn verniciato a polvere epossidica RAL9016
- Vasca di raccolta condensa in alluminio preverniciato
- Collettori in rame con attacchi a saldare e valvola di controllo pressione
- Ventilatori a rotore esterno aspiranti trifase IP54 ( 400V - 3F - 50Hz )
- Ventilatori a doppia velocità D/Y con protezioni termiche interne
- Supporti di fissaggio in acciaio inox
- Convogliatori in FeZn verniciato a polvere epossidica RAL9016
- Imballo singolo in gabbie di legno
- Temperature di funzionamento -10°C / +40°C
- Per temperature inferiori contattare l'ufficio tecnico Onda

**Sbrinamento**

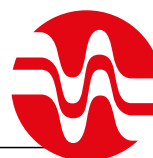
- Sbrinamento elettrico con resistenze in acciaio inossidabile fornite collegate alla scatola di derivazione IP54 posta all'interno del fianco dell'evaporatore
- Sbrinamento ad acqua a pioggia ( Temperatura cella >-5°C)
- Sbrinamento a gas caldo nel pacco e nella bacinella con serpentina in rame
- Sbrinamento a gas caldo nel pacco ed elettrico nella bacinella
- Per funzionamento in bassa temperatura contattare Onda

500

## ED50\_B\_B Ø 500mm

Model Modello	Fans Ventilatori	Fins step Passo alette	Capacity SC2 kW <sup>(a)</sup> Resa SC2 kW <sup>(a)</sup>		Air flow m3/h Portata aria m <sup>3</sup> /h		Air Throw m Freccia aria m		Surface m <sup>2</sup> Superficie m <sup>2</sup>	Internal Volume Volume interno
			Δ	Υ	Δ	Υ	Δ	Υ	m <sup>2</sup>	L
ED501B4B40	1	4	10,5	9,8	8050	6100	16	10	62,4	6,9
ED501B6B40			14,3	12,4	7500	5600	15	10	93,6	10,3
ED501B8B40			16,7	13,9	7000	5100	14	9	124,8	13,7
ED502B4B40	2		22	19,8	16100	12150	19	12	124,8	12,0
ED502B6B40			29,1	24,7	14950	11100	18	12	187,3	20,6
ED502B8B40			33,8	28,1	13900	10150	17	11	249,7	27,5
ED503B4B40	3		32,1	28,8	24050	18150	22	14	186,3	18,0
ED503B6B40			43,8	37,8	22350	16650	20	13	280,9	30,9
ED503B8B40			49,9	41,8	20800	15200	19	12	374,5	40,2
ED504B4B40	4		44,3	38,4	31950	24100	23	15	249,7	27,5
ED504B6B40			58,2	49,8	29700	22150	22	14	374,5	41,2
ED504B8B40			66,3	55,5	27650	20250	20	13	498,8	55,0
ED505B4B40	5	55,6	49,7	39850	30100	25	16	312,1	34,4	
ED505B6B40		73,1	63,1	37050	27600	23	15	468,1	51,6	
ED505B8B40		84,7	70,3	34500	25250	22	14	624,2	68,7	
ED501B4B60	1	6	9	8,1	8300	6350	17	11	42,4	6,9
ED501B6B60			12,3	10,8	7900	5900	16	10	63,7	10,3
ED501B8B60			14,9	12,7	7450	5550	15	9	84,9	13,7
ED502B4B60	2		18,1	16,4	16550	12650	20	13	84,9	12,0
ED502B6B60			24,7	21,8	15700	11750	19	12	127,3	20,6
ED502B8B60			30	25,6	14850	11000	17	11	169,8	27,5
ED503B4B60	3		25,8	24,6	24700	18900	22	15	126,4	18,0
ED503B6B60			37,1	32,5	23450	17600	21	14	191,0	30,9
ED503B8B60			45	37,6	22150	16450	20	13	254,7	40,2
ED504B4B60	4		35,3	32	32850	25100	24	16	168,5	27,5
ED504B6B60			49,7	43,8	31150	23350	23	15	254,7	41,2
ED504B8B60			59,7	51,2	29450	21900	21	14	339,0	55,0
ED505B4B60	5		45,6	41,2	41000	31300	26	17	212,2	34,4
ED505B6B60			62,3	54,6	38850	29150	24	16	318,3	51,6
ED505B8B60			75,1	62,5	36700	27300	23	15	424,4	68,7





## ED50\_B\_B Ø 500mm

Model Modello	Fans Ventilatori	Fins step Passo alette	Capacity SC2 kW <sup>(a)</sup> Resa SC2 kW <sup>(a)</sup>		Air flow m3/h Portata aria m <sup>3</sup> /h		Air Throw m Freccia aria m		Surface m <sup>2</sup> Superficie m <sup>2</sup>	Internal Volume
			Δ	Υ	Δ	Υ	Δ	Υ	m <sup>2</sup>	L
ED501B4B80	1	8	7,7	7	8400	6500	17	11	32,5	6,9
ED501B6B80			10,8	9,6	8100	6100	16	11	48,7	10,3
ED501B8B80			13,4	11,6	7700	5750	15	10	64,9	13,7
ED502B4B80	2		15,6	14,1	16800	12900	21	13	64,9	12,0
ED502B6B80			21,9	19,5	16100	12150	19	13	97,4	20,6
ED502B8B80			27	23,3	15350	11450	18	12	129,8	27,5
ED503B4B80	3		23,5	21,4	25100	19300	23	15	97,4	18,0
ED503B6B80			32,4	28,7	24100	18200	22	14	146,0	30,9
ED503B8B80			40,8	34,8	22950	17100	20	13	194,7	40,2
ED504B4B80	4		30,3	27,5	33400	25650	25	16	128,6	27,5
ED504B6B80			44	39,1	32000	24150	23	15	194,7	41,2
ED504B8B80			54,1	46,1	30500	22750	22	14	259,1	55,0
ED505B4B80	5	37,7	34,5	41650	32000	27	17	160,7	34,4	
ED505B6B80		54,6	48,1	39900	30100	25	16	243,4	51,6	
ED505B8B80		67,4	57,8	38000	28350	23	15	324,5	68,7	
ED501B4B100	1	10	6,8	6,2	8500	6550	18	11	26,5	6,9
ED501B6B100			9,7	8,7	8200	6250	17	11	39,7	10,3
ED501B8B100			12,2	10,7	7900	5900	15	10	52,9	13,7
ED502B4B100	2		13,8	12,5	16950	13100	21	14	52,9	12,0
ED502B6B100			19,8	17,7	16350	12450	20	13	79,4	20,6
ED502B8B100			24,6	21,4	15700	11750	18	12	105,8	27,5
ED503B4B100	3		21	18,9	25350	19550	24	15	79,4	18,0
ED503B6B100			29	26,4	24450	18600	22	14	119,1	30,9
ED503B8B100			37	32,5	23500	17600	21	14	158,8	40,2
ED504B4B100	4		26,8	24,4	33700	26000	26	17	104,6	27,5
ED504B6B100			39,8	35,4	32500	24700	24	16	158,8	41,2
ED504B8B100			49,6	43	31200	23350	22	15	211,2	55,0
ED505B4B100	5	33,8	30,8	42050	32450	27	18	130,8	34,4	
ED505B6B100		49,1	44,1	40500	30800	26	17	198,5	51,6	
ED505B8B100		61,3	53,8	38850	29150	24	16	264,0	68,7	

## 500

## ED50\_B\_B Ø 500mm

Model Modello	Fans Ventilatori	Defrosting Sbrinamento				Connections <sup>(d)</sup> Attacchi <sup>(d)</sup>		Dry weight Peso a Vuoto
		E	EL	EV	W	in	out	
Ø 500mm	n°	kW	kW	kW	m3/h	mm		kg
ED501B4B	1	5,6	4,2	0,7	4	16	35	131
ED501B6B		9,9	5,7					150
ED501B8B		9,9	5,7					166
ED502B4B	2	11,2	8,4	1,4	8	35	54	229
ED502B6B		19,8	11,4					263
ED502B8B		19,8	11,4					291
ED503B4B	3	16,8	12,6	2,1	12	35	54	327
ED503B6B		29,7	17,1					376
ED503B8B		29,7	17,1					416
ED504B4B	4	22,4	16,8	2,8	16	42	60	425
ED504B6B		39,6	22,8					489
ED504B8B		39,6	22,8					541
ED505B4B	5	28,0	21,0	3,5	20	42	76	523
ED505B6B		49,5	28,5					602
ED505B8B		49,5	28,5					666

## ED50\_B\_B Ø 500mm

Model Modello	Fans Ventilatori	Sound pressure level 5m <sup>(e)</sup> Pressione Sonora a 5m <sup>(e)</sup>		Power Consumption <sup>(b)</sup> Potenza Assorbita <sup>(b)</sup>		Nominal Current <sup>(b)</sup> Corrente Nominale <sup>(b)</sup>		Speed Velocità		Packaging <sup>(e) (f)</sup> Imballo <sup>(e) (f)</sup>
		Δ	Υ	Δ	Υ	Δ	Υ	Δ	Υ	
Ø 500mm	n°	dB(A)		kW		A		RPM		mm
ED501B4B	1	51	46	0,77	0,48	1,70	0,84	1300	1025	1240x800x1800H
ED501B6B										
ED501B8B										
ED502B4B	2	54	49	1,54	0,96	3,40	1,68	1300	1025	1980x800x1800H
ED502B6B										
ED502B8B										
ED503B4B	3	55	50	2,31	1,44	5,10	2,52	1300	1025	2720x800x1800H
ED503B6B										
ED503B8B										
ED504B4B	4	56	51	3,08	1,92	6,80	3,36	1300	1025	3460x800x1800H
ED504B6B										
ED504B8B										
ED505B4B	5	57	52	3,85	2,40	8,50	4,20	1300	1025	4200x800x1800H
ED505B6B										
ED505B8B										

## Notes / Note

(a) Capacity calculation based on ENV328 / Rese calcolate secondo ENV328

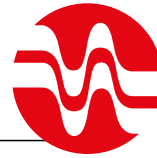
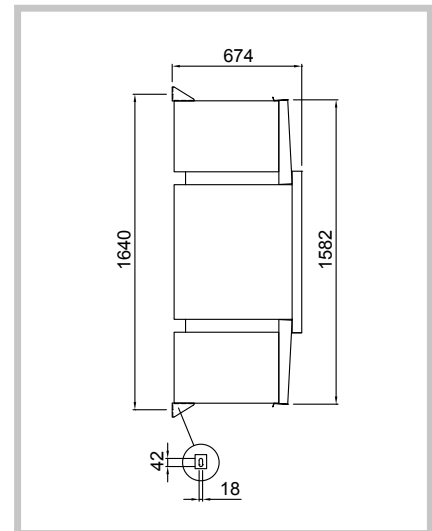
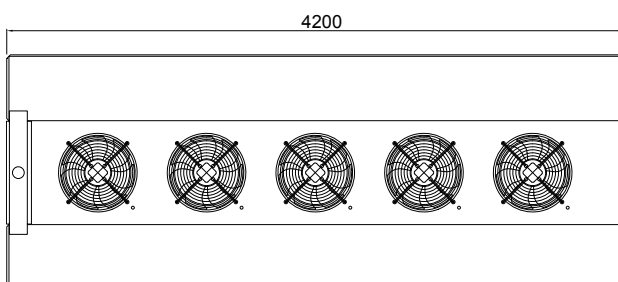
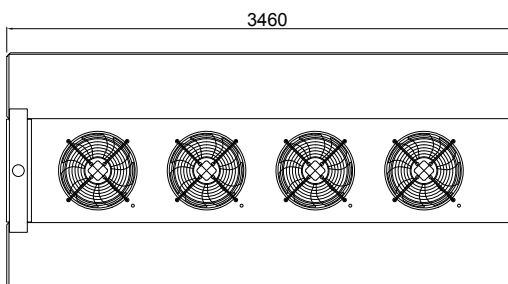
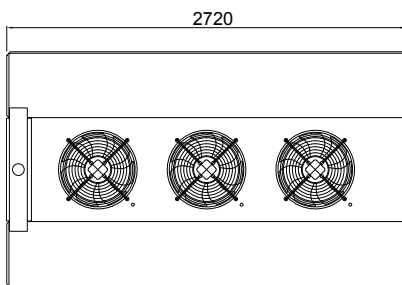
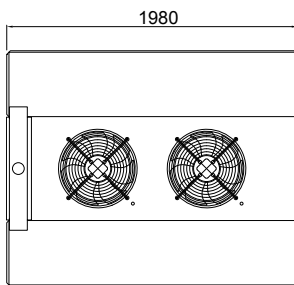
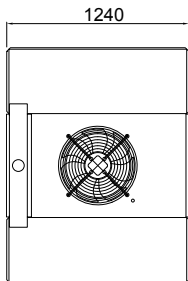
(b) Nominal data / Dati nominal

(c) According EN13487 / ISO 3744 / In accordo EN13487 / ISO 3744

(d) Diameter valid for CE30 version, for CE45 version please contact our technical office / Diametri validi per versione CE30, per versioni CE45 contattare il nostro ufficio tecnico

(e) Dimension and weight refer to the standard execution and don't include any option. Contact Onda for specific drawing and weight  
Dimensioni e peso sono riferiti all'esecuzione standard priva di accessori e opzioni. Per disegni e dati specifici contattare Onda

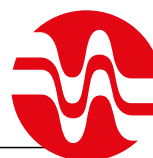
(f) For container shipment contact Onda / Per spedizione in container contattare Onda

**ED50\_B\_B Ø 500mm DIMENSIONS**

500

## ED50\_B\_B LN Ø 500mm

Model Modello	Fans Ventilatori	Fins step Passo alette	Capacity SC2 kW <sup>(a)</sup>		Air flow m3/h		Air Throw m		Surface m <sup>2</sup>	Internal Volume
			Resa SC2 kW <sup>(a)</sup>		Portata aria m <sup>3</sup> /h		Freccia aria m		Superficie m <sup>2</sup>	Volume interno
	n°	mm	Δ	Υ	Δ	Υ	Δ	Υ	m <sup>2</sup>	L
ED501B4B40LN	1	4	9,1	7,5	5200	3450	6	4	62,4	6,9
ED501B6B40LN			11,5	8,4	4800	3100	5	3	93,6	10,3
ED501B8B40LN			12,8	9,1	4500	2750	5	3	124,8	13,7
ED502B4B40LN	2		18,4	15,1	10300	6850	7	4	124,8	12,0
ED502B6B40LN			22,9	17,5	9600	6150	6	4	187,3	20,6
ED502B8B40LN			25,8	17,6	8950	5500	6	4	249,7	27,5
ED503B4B40LN	3		26,8	22,4	15450	10200	8	5	186,3	18,0
ED503B6B40LN			34,9	25,7	14350	9200	7	5	280,9	30,9
ED503B8B40LN			37,2	26,8	13350	8250	7	4	374,5	40,2
ED504B4B40LN	4		35,9	29,5	20550	13600	8	5	248,4	27,5
ED504B6B40LN			46,1	35,2	19100	12200	8	5	374,5	41,2
ED504B8B40LN			51,2	35,5	17800	10950	7	5	498,8	55,0
ED505B4B40LN	5	46,3	36,2	25600	16950	9	6	312,1	34,4	
ED505B6B40LN		58,2	42,9	23850	15250	8	5	468,1	51,6	
ED505B8B40LN		61,8	44,6	22200	13700	8	5	623,6	68,7	
ED501B4B60LN	1	6	7,6	6,4	5350	3600	6	4	42,4	6,9
ED501B6B60LN			10	7,8	5050	3300	5	4	63,7	10,3
ED501B8B60LN			11,7	8,8	4750	3050	5	3	84,9	13,7
ED502B4B60LN	2		15,3	12,8	10700	7200	7	5	84,9	12,0
ED502B6B60LN			20,2	16	10050	6550	7	4	127,3	20,6
ED502B8B60LN			23,6	17,4	9500	6050	6	4	169,8	27,5
ED503B4B60LN	3		23	18,9	16000	10750	8	5	127,3	18,0
ED503B6B60LN			30,1	23,8	15050	9800	7	5	191,0	30,9
ED503B8B60LN			34,8	26,4	14250	9050	7	4	254,7	40,2
ED504B4B60LN	4		29,9	25,1	21250	14300	8	5	168,5	27,5
ED504B6B60LN			40,6	32,1	20000	13050	8	5	254,7	41,2
ED504B8B60LN			45,9	35	18950	12050	7	5	339,5	55,0
ED505B4B60LN	5		37	31,3	26500	17800	9	6	210,7	34,4
ED505B6B60LN			50,6	39,7	24950	16300	8	6	318,3	51,6
ED505B8B60LN			57,8	43,9	23600	15050	8	5	423,8	68,7



## ED50\_B\_B LN Ø 500mm

Model Modello	Fans Ventilatori	Fins step Passo alette	Capacity SC2 kW <sup>(a)</sup> Resa SC2 kW <sup>(a)</sup>		Air flow m3/h Portata aria m <sup>3</sup> /h		Air Throw m Freccia aria m		Surface m <sup>2</sup> Superficie m <sup>2</sup>	Internal Volume Volume interno
			Δ	Υ	Δ	Υ	Δ	Υ	m <sup>2</sup>	L
ED501B4B80LN	1	8	6,6	5,5	5450	3700	6	4	32,5	6,9
ED501B6B80LN			8,9	7,2	5200	3450	6	4	48,7	10,3
ED501B8B80LN			10,7	8,2	4950	3200	5	3	64,9	13,7
ED502B4B80LN	2		13,2	11,1	10900	7350	7	5	64,9	12,0
ED502B6B80LN			18,1	14,6	10350	6850	7	4	97,4	20,6
ED502B8B80LN			21,2	16,6	9850	6350	6	4	129,8	27,5
ED503B4B80LN	3		20	16,8	16300	11000	8	5	97,4	18,0
ED503B6B80LN			26,8	21,4	15450	10250	8	5	146,0	30,9
ED503B8B80LN			32,3	25,1	14700	9500	7	5	194,7	40,2
ED504B4B80LN	4		25,8	22,2	21650	14600	9	6	128,6	27,5
ED504B6B80LN			36,2	29,3	20550	13600	8	5	194,7	41,2
ED504B8B80LN			42,8	32,3	19600	12600	8	5	259,6	55,0
ED505B4B80LN	5	32,4	27,5	27050	18250	9	6	160,7	34,4	
ED505B6B80LN		44,8	36,6	25650	16950	9	6	243,4	51,6	
ED505B8B80LN		53,6	40,4	24450	15750	8	5	323,9	68,7	
ED501B4B100LN	1	10	5,8	4,9	5550	3750	6	4	26,5	6,9
ED501B6B100LN			8	6,7	5300	3550	6	4	39,7	10,3
ED501B8B100LN			9,8	7,6	5050	3300	5	4	52,9	13,7
ED502B4B100LN	2		11,7	9,9	11000	7450	7	5	52,9	12,0
ED502B6B100LN			16,4	13,5	10500	7050	7	5	79,4	20,6
ED502B8B100LN			19,8	15,3	10050	6550	6	4	105,8	27,5
ED503B4B100LN	3		17,7	15,1	16450	11150	8	5	79,4	18,0
ED503B6B100LN			24,6	19,9	15750	10550	8	5	119,1	30,9
ED503B8B100LN			30,1	23,8	15050	9800	7	5	158,8	40,2
ED504B4B100LN	4		23,5	20,1	21900	14850	9	6	105,8	27,5
ED504B6B100LN			32,9	26,9	20900	14000	8	5	158,8	41,2
ED504B8B100LN			39,9	30,8	20000	13050	8	5	211,7	55,0
ED505B4B100LN	5	28,9	24,6	27350	18500	10	6	130,8	34,4	
ED505B6B100LN		41	33,8	26100	17450	9	6	198,5	51,6	
ED505B8B100LN		49,9	38,6	24950	16250	8	5	264,0	68,7	

500

## ED50\_B\_B LN Ø 500mm

Model Modello	Fans Ventilatori	Defrosting Sbrinamento				Connections <sup>(d)</sup> Attacchi <sup>(d)</sup>		Dry weight Peso a Vuoto
		E	EL	EV	W	in	out	
Ø 500mm	n°	kW	kW	kW	m3/h	mm		kg
ED501B4B LN	1	5,6	4,2	0,7	4	16	35	131
ED501B6B LN		9,9	5,7					150
ED501B8B LN		9,9	5,7					166
ED502B4B LN	2	11,2	8,4	1,4	8	35	54	229
ED502B6B LN		19,8	11,4					263
ED502B8B LN		19,8	11,4					291
ED503B4B LN	3	16,8	12,6	2,1	12	35	54	327
ED503B6B LN		29,7	17,1					376
ED503B8B LN		29,7	17,1					416
ED504B4B LN	4	22,4	16,8	2,8	16	42	60	425
ED504B6B LN		39,6	22,8					489
ED504B8B LN		39,6	22,8					541
ED505B4B LN	5	28,0	21,0	3,5	20	42	76	523
ED505B6B LN		49,5	28,5					602
ED505B8B LN		49,5	28,5					666

## ED50\_B\_B LN Ø 500mm

Model Modello	Fans Ventilatori	Sound pressure level 5m <sup>(e)</sup> Pressione Sonora a 5m <sup>(e)</sup>		Power Consumption <sup>(b)</sup> Potenza Assorbita <sup>(b)</sup>		Nominal Current <sup>(b)</sup> Corrente Nominale <sup>(b)</sup>		Speed Velocità		Packaging <sup>(e) (f)</sup> Imballo <sup>(e) (f)</sup>
		Δ	Υ	Δ	Υ	Δ	Υ	Δ	Υ	
Ø 500mm	n°	dB(A)		kW		A		RPM		mm
ED501B4B LN	1	41	37	0,29	0,15	0,74	0,36	880	590	1240x800x1800H
ED501B6B LN										
ED501B8B LN										
ED502B4B LN	2	44	40	0,58	0,30	1,48	0,72	880	590	1980x800x1800H
ED502B6B LN										
ED502B8B LN										
ED503B4B LN	3	45	41	0,87	0,45	2,22	1,08	880	590	2720x800x1800H
ED503B6B LN										
ED503B8B LN										
ED504B4B LN	4	46	42	1,16	0,60	2,96	1,44	880	590	3460x800x1800H
ED504B6B LN										
ED504B8B LN										
ED505B4B LN	5	47	43	1,45	0,75	3,70	1,80	880	590	4200x800x1800H
ED505B6B LN										
ED505B8B LN										

## Notes / Note

(a) Capacity calculation based on ENV328 / Rese calcolate secondo ENV328

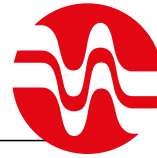
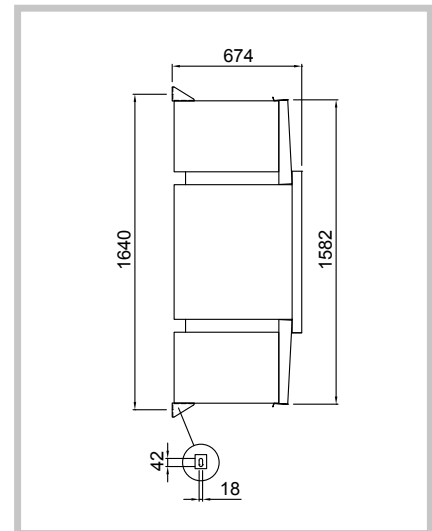
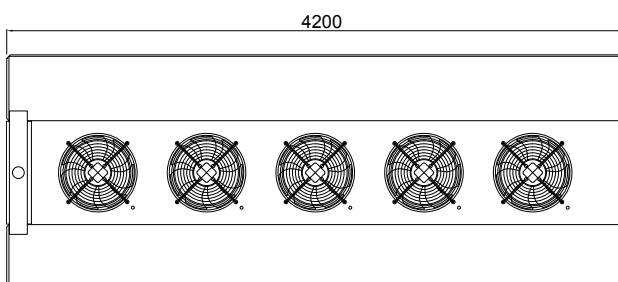
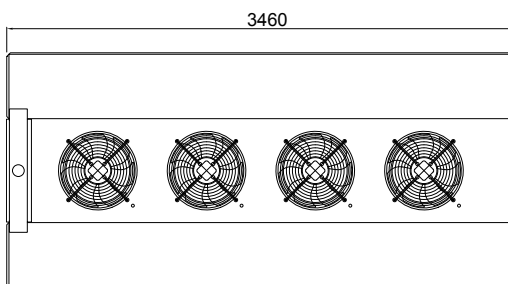
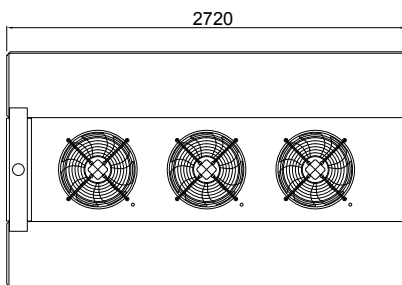
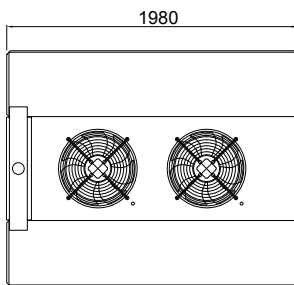
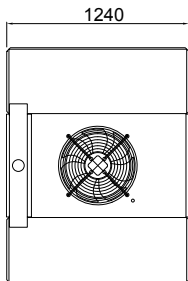
(b) Nominal data / Dati nominal

(c) According EN13487 / ISO 3744 / In accordo EN13487 / ISO 3744

(d) Diameter valid for CE30 version, for CE45 version please contact our technical office / Diametri validi per versione CE30, per versioni CE45 contattare il nostro ufficio tecnico

(e) Dimension and weight refer to the standard execution and don't include any option. Contact Onda for specific drawing and weight  
Dimensioni e peso sono riferiti all'esecuzione standard priva di accessori e opzioni. Per disegni e dati specifici contattare Onda

(f) For container shipment contact Onda / Per spedizione in container contattare Onda

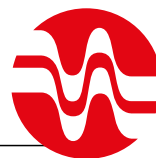
**ED50\_B\_B LN Ø 500mm DIMENSIONS**

**ET Blast Freezer****EC - AC Centrifugal air and unit coolers**



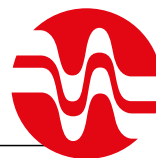
NOTES / NOTE

Advanced  
Heat Exchangers



ONDA



**GARANZIA**

**A** - Onda S.p.A. garantisce l'assenza di vizi e difetti nella lavorazione e nei materiali nei Prodotti per 18 mesi dalla data della consegna.

Pertanto ove, durante il periodo di garanzia, i contestati difetti dei Prodotti risultino oggettivamente fondati e siano riconosciuti per iscritto da Onda S.p.A., quest'ultima provvederà gratuitamente alla riparazione o, a sua discrezione, alla sostituzione dei Prodotti difettosi, con consegna effettuata franco fabbrica (Ex Works – Incoterms 2000) Stabilimento di Onda S.p.A. in Via Lord Baden Powell, 11 – 36045 Lonigo (VI).

**B** - Pena di decadenza dalla garanzia, il Cliente dovrà denunciare per iscritto, a mezzo raccomandata con ricevuta di ritorno, i vizi o i difetti riscontrati entro e non oltre 10 (dieci) giorni dal ricevimento dei Prodotti o evidenziati dalla messa in funzione dell'impianto, oppure, trattandosi di vizi e/o difetti occulti, entro e non oltre 10 (dieci) giorni dalla scoperta degli stessi. In questo caso, l'onere della prova della data della scoperta graverà sul Cliente.

**C** - Onda S.p.A. garantisce inoltre che i Prodotti sono fabbricati in conformità alle leggi italiane e alle normative comunitarie vigenti alla data di conferma da parte di Onda S.p.A. del relativo ordine del Cliente.

Salvo diverso accordo scritto tra le parti, tutte le altre spese accessorie agli interventi di sostituzione e/o di riparazione, saranno a carico e a rischio del Cliente.

**D** - La garanzia è esclusa qualora i vizi o difetti dei Prodotti siano stati determinati dalle seguenti cause:

- Naturale usura e deterioramento.
- Riparazioni, manomissioni o modifiche non autorizzate.
- Uso e applicazione impropri.
- Eccessiva sollecitazione termica, anche occasionale.
- Eccessiva sollecitazione elettrica o meccanica.
- Mancato rispetto dei parametri funzionali e ambientali indicati da Onda S.p.A. per il corretto impiego e funzionamento dei Prodotti.
- Installazione dei Prodotti difforme da quella indicate nelle specifiche tecniche fornite da Onda S.p.A.
- Mancata messa a terra dello scambiatore.
- Qualsiasi altra causa imputabile a negligenza del Cliente.

**E** - La garanzia è inoltre esclusa in caso di:

- Eventuale non conformità dei Prodotti a normative italiane e/o comunitarie entrate in vigore dopo la data della trasmissione della conferma d'ordine di Onda S.p.A.;
- Eventuale non conformità dei Prodotti a leggi e/o normative in vigore nel luogo in cui i Prodotti sono installati e/o assemblati dal Cliente e/o nel luogo di finale utilizzazione dei Prodotti, qualora il Cliente non abbia espressamente richiesto la conformità dei Prodotti a tali leggi e/o normative e non abbia regolarmente informato ONDA S.p.A. del loro contenuto prima della data di trasmissione della conferma d'ordine di quest'ultima. Resta inteso che la presente limitazione si intende efficace anche con riferimento a specifiche normative vigenti in Stati dell'Unione Europea ed applicabili in via autonoma rispetto alle normative comunitarie.

**F** - Il Cliente non dovrà vendere o commercializzare Prodotti non conformi alle leggi e/o normative indicate nella precedente lettera E. In caso contrario, il Cliente manleverà ONDA S.p.A. da ogni danno e/o perdita dalla stessa sofferto in seguito a contestazioni, sollevate in via giudiziale o stragiudiziale, da qualsiasi soggetto terzo o da pubblica autorità in conseguenza della fabbricazione da parte di ONDA S.p.A. di prodotti non conformi alle summenzionate leggi e/o normative.

**G** - Ferma restando l'applicazione del DPR 224/1988, in materia di responsabilità per danno da prodotti difettosi, e la responsabilità di Onda S.p.A. in caso di dolo o colpa grave, quest'ultima non sarà in alcun caso responsabile per i danni diretti, indiretti o incidentali che dovessero in qualsiasi modo derivare dalla difettosità dei Prodotti.

**WARRANTY**

**A** - Onda S.p.A. warrants that the Products shall be free from defects in material and workmanship for a period of 18 months from the date of the delivery.

Therefore, should Onda S.p.A., within the warranty period, acknowledge and recognise in writing the existence of the defects in the products and said defects be materially grounded, Onda S.p.A. shall, at its discretion, repair the defective Products at no costs for the Client or replace them by delivering the substitutive products Ex works (Incoterms 2000) at Onda S.p.A.'s premises (Via Lord Baden Powell, 11 – 36045 Lonigo (VI) – Italy).

**B** - Subject to loss of the warranty, notice of any defect shall be given by the Client in writing with return receipt registered letter within, and not later than, 10 (ten) days from the date of receipt of the products or from the start up of the plant. Subject to loss of the warranty, notice of any latent defect of the Products by the Client shall be given in writing, by return receipt registered letter, within and not later than 10 (ten) days from the date of the relevant discovery. It is hereby understood that the burden of the proof of the date of the discovery shall be borne by the Client.

**C** - Onda S.p.A. also warrants that the Products are manufactured in compliance with the Italian and European Laws and Regulations in force on the date of the confirmation by Onda S.p.A. of the relevant Client's order. Unless otherwise expressly agreed in writings by the parties, Client shall bear any other additional expenses related to the operations of repairing or replacing of the defective products.

**D** - This warranty shall not apply should the defects of the Products be caused by:

- Natural wear and tear.
- Unauthorised repairs, interventions or modifications.
- Unsuitable use or application.
- Thermal overexposure, also when occasional.
- Electrical or mechanical over-stress.
- Failure of respecting the functional and environmental parameters suggested by Onda S.p.A. for the correct use and exploitation of the products.
- Installation of the products not in compliance with the technical specifications provided by Onda S.p.A.
- Missing earth grounding.
- Any other cause due to the Client's negligence.

**E** - This warranty shall also not apply in case of:

- Non compliance of the Products with Italian and European Laws and/or Regulations entered in force after the date of transmission of the order confirmation by Onda S.p.A..
- Non compliance of the Products with Laws and/or Regulations in force in the place where the Products are installed and/or assembled by the Client and/or in the place of their final use, should the Client not expressly require the conformity of the Products to said Laws and Regulations and not duly inform Onda S.p.A. of their content before the date of transmission of the latter's order confirmation. This limitation of the warranty is also applicable with reference to peculiar Laws and Regulations valid and binding in States of the European Union independently of the European Laws and Regulations.

**F** - The Client shall not sell or market Products not in compliance with the Laws and Regulations mentioned under letter E above. In the negative, the Client shall keep ONDA S.p.A. harmless of any damage or loss suffered by the latter, due to any third party's and/or authority's claim raised as a consequence of the manufacture by ONDA S.p.A. of Products not in compliance with the above mentioned Laws and Regulations.

**G** - Without prejudice to the application of DPR 224/1988 on product liability and liability for gross negligence or wilful misconduct, Onda S.p.A. shall never be liable for direct, indirect or occasional damages which in any manner derived from defective products.



## **ONDA** S.p.A.

[onda@onda-it.com](mailto:onda@onda-it.com)  
[www.onda-it.com](http://www.onda-it.com)

### **PLANT 1 Headquarters**

Via Dante Alighieri, 27B  
36065 Mussolente (VI)  
Italy  
t. +39 0424 87633  
f. +39 0424 578667

### **PLANT 2**

Via L. Baden Powell, 11  
36045 Lonigo (VI)  
Italy  
t. +39 0444 720720  
f. +39 0444 720721

### **PLANT 3**

Via Vittoria, 158A  
36065 Mussolente (VI)  
Italy  
t. +39 0424 87506  
f. +39 0424 87744

### **Onda France S.A.R.L.**

320, Avenue Berthelot  
69008 Lyon France  
t. +33 472784606  
m. +33 608341000  
[www.onda-fr.com](http://www.onda-fr.com)  
[onda@onda-fr.com](mailto:onda@onda-fr.com)

### **Onda USA L.L.C.**

600 London Rd  
Delaware, OH 43015  
t. +1 614 321 3342  
f. +1 614 279 3668  
[www.onda-us.com](http://www.onda-us.com)  
[onda@onda-us.com](mailto:onda@onda-us.com)

### **Onda RU**

Mayakovskogo Street, 18a,  
Khimki,  
Moscow Region,  
Russia 141400  
t. +7 495 971 88 53  
m. +7 916 676 16 54  
[www.onda-it.com](http://www.onda-it.com)  
[info@onda-ru.com](mailto:info@onda-ru.com)

### **ONDA (Nanjing)**

Heat Exchanger Trading Co., Ltd  
Nanjing Yuhuatai  
District Yulan Rd. N. 99  
Mingfa Commercial Plaza  
Bld. 1 Office  
2498 P.R.China  
t. +8617712884246  
[onda@onda-cn.com](mailto:onda@onda-cn.com)