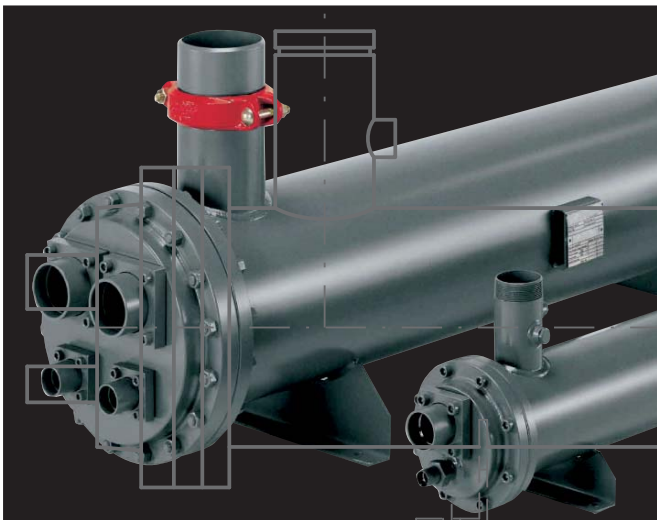


SHELL & TUBE EVAPORATORS-TME SERIE



THERMOKEY

INFORMAZIONI TECNICHE

Le principali applicazioni dei nostri scambiatori ad espansione secca sono l'acqua, il raffreddamento di liquidi o miscele incongelabili e la produzione di acqua calda in impianti a pompa di calore.

I refrigeranti impiegabili sono: HCFC, HFC, ed altri, purché compatibili con i materiali di costruzione. Gli scambiatori a fascio tubiero THERMOKEY della serie compatta TME hanno capacità frigorifera, a condizioni standard, compresa tra circa 18 e oltre 1500 kW per modelli a catalogo, con un numero di circuiti lato refrigerante che variano da 1 a 4.

Le connessioni acqua sono posizionate verticalmente; a richiesta possono essere posizionate orizzontalmente, a destra (DX) o a sinistra (SX) con riferimento alla vista frontale. Inoltre il fascio tubiero può essere in versione estraibile (FTE) anche ove non previsto come standard.

I dati dimensionali contenuti in questo catalogo devono intendersi come indicativi in quanto soggetti a tolleranze di fabbricazione. Ci riserviamo di apportare a tali dati, in qualunque momento e senza preavviso, tutte quelle modifiche ritenute utili e convenienti.

MATERIALI

L'elevata qualità dei materiali impiegati per la costruzione degli scambiatori a fascio tubiero THERMOKEY risponde ai requisiti delle normative Europee che sovrintendono alla costruzione dei recipienti a pressione. La costruzione standard degli scambiatori a fascio tubiero prevede l'utilizzo dei seguenti materiali: testata, piastra tubiera, mantello, connessioni frigorifere ed idrauliche in acciaio al carbonio, tubi scambiatori in rame, diaframmi in ottone o acciaio al carbonio, guarnizioni in agglomerato senza amianto e bulloneria in lega d'acciaio.

Compatibilmente con le nostre capacità produttive, su richiesta, possono essere utilizzati altri materiali. Per materiali non standard e conseguenti rese frigorifere contattare la nostra sede operativa.

ACCESSORI

Su richiesta vengono forniti i seguenti optional:

staffe sciolte o saldate
controflange lato acqua
isolamento

NORMATIVE, LIMITI D'IMPIEGO, COLLAUDI

Tutti gli scambiatori sono sottoposti a prove di pressione lato refrigerante (anche differenziale se presenti più circuiti) e lato acqua ai valori e con le modalità previste dagli standard THERMOKEY o dalle singole Norme di Omologazione.

I requisiti di sicurezza degli scambiatori a fascio tubiero, in quanto recipienti a pressione, sono garantiti dal rispetto delle principali Norme Europee in fase di progettazione meccanica, di scelta ed uso dei materiali, di costruzione e di controllo, di prova a pressione e di documentazione finale. Sono inoltre disponibili scambiatori in accordo alla normativa ASME; per tale richiesta contattare la nostra sede operativa.

I limiti d'impiego di temperatura e pressione sono riassunti nella tabella seguente.

TECHNICAL INFORMATION

The main applications of our dry-expansion exchangers are: water, liquid or brine solutions cooling in refrigeration plants and hot water production in heat pumps.

Suitable refrigerants are: HCFCs, HFCs, and others, unless they are compatible with material construction. THERMOKEY shell & tube compact exchangers series TME have cooling capacity range, at specified standard conditions, from about 18 up to 1500 kW with 1 to 4 refrigerant circuits.

The water connections standard position is vertical, but on request can be placed horizontally, at right (DX) or left (SX) side when facing the refrigerant header. Besides the exchangers can be ordered with removable tube bundle (FTE) when not supplied as standard feature.

The dimensional data contained in this catalogue are to be intended indicative taking into account the manufacturing tolerances. We reserve the right to make changes to this catalogue without prior notice.

MATERIALS

The quality of the materials used to manufacture THERMOKEY exchangers satisfy the requirements of the European pressure vessels Codes. The standard type construction of the shell & tube exchangers consists of following materials: carbon steel for headers, tubesheets, shell, refrigerant and water connections, copper for exchanger tubes, brass or carbon steel for the baffles, asbestos free for gaskets, bolts made of alloys steel.

On request, other materials compatible with our production facilities can be used.

Please contact our Technical Staff for non standard materials and cooling capacity.

ACCESSORIES

Following optionals are available on request:

loose or welded mounting supports
waterside counter flanges
insulation.

TESTS, VESSEL CODES, WORKING LIMITS

Each exchanger undergoes to a pressure test on the refrigerant side (also differential test when more than single circuit) and water side according to the THERMOKEY standards or different Codes procedures. Being the shell & tube exchangers pressure vessels, the safety requirements are assured by strictly following the main European Codes during the design, choice and use of suitable materials, manufacturing and controls, pressure test and final documentation.

Exchangers according to ASME code are also available; please contact our facilities for request.

Temperature and pressure working limits are shown in the table below.

Scambiatori di calore / Heat exchangers	Temperatura di progetto Design temperature Min / Max [°C]	Pressione di progetto Design Pressure [bar]	
		Gas	H ₂ O
CE - GOST	- 10 / + 90	29	10
CE BT - GOST BT	- 57 / + 50	25	10

CONSIGLI PER UNA CORRETTA SELEZIONE

Il fattore di sporramento (f.f.) è un elemento importante per il dimensionamento di uno scambiatore, quindi si suggerisce una scelta corretta del suo valore in base ai seguenti parametri:

- acqua dolce normale in circuito chiuso f.f. = 0.000043 m2K/W
- acqua di circuito aperto f.f. = 0.000086 m2K/W
- soluzioni contenenti glicole < 40% f.f. = 0.000086 m2K/W
- soluzioni contenenti glicole > 40% f.f. = 0.000172 m2K/W

Allo scopo di evitare danni allo scambiatore in caso di basse temperature, si evidenziano i punti di congelamento delle soluzioni glicolate (di primarie marche), nelle varie percentuali. In caso di temperature di lavoro vicine a detti punti, aumentare opportunamente le percentuali di glicole indicate.

INSTALLAZIONE ED USO

Per una corretta installazione ed uso dello scambiatore si suggerisce di:

- montare lo scambiatore in posizione orizzontale
- evacuare completamente l'aria dallo scambiatore in fase di caricamento dell'impianto,
- verificare l'esistenza di un'adeguata contropressione all'uscita acqua dello scambiatore in modo da non lasciare lo scarico libero e di creare quindi all'interno dello scambiatore stesso una perdita di carico almeno uguale a quella di catalogo o calcolo (se a circuito aperto installare all'uscita acqua una valvola di taratura),
- evitare, a circuito aperto, che durante la fermata della pompa lo scambiatore si svuoti,
- lasciare lo scambiatore completamente pieno d'acqua o totalmente vuoto in caso di lunghe fermate,
- analizzare le acque verificandone la compatibilità prima di utilizzare lo scambiatore in circuiti aperti,
- impiegare, quando necessario, soluzioni incongeliabili inibite e verificarle nel tempo evitando il loro contatto con l'aria,
- non invertire l'ingresso con l'uscita dell'acqua per non penalizzare la resa dello scambiatore,
- non sottoporre lo scambiatore a vibrazioni eccessive,
- evitare l'ingresso di corpi estranei nel circuito idraulico,
- evitare di operare con temperature dell'acqua prossime a 0 °C, se non miscelata con glicole,
- evitare la cavitazione della pompa e la presenza di gas nel circuito idraulico,
- impiegare sempre acque o soluzioni incongeliabili compatibili con i materiali dello scambiatore e non operare con temperature vicine al punto di congelamento
- evitare l'uso con acque contenenti cloro (max = 3 p.p.m.),
- evitare di superare la velocità dell'acqua consigliata (vedere le informazioni nel programma di selezione)
- non prevedere parzializzazioni (lato refrigerante) oltre il 40% senza aver prima contattato THERMOKEY.
- Nel caso di utilizzo di valvola elettronica di espansione On/Off, contattare THERMOKEY per verificarne la compatibilità con lo scambiatore.

HINTS FOR A CORRECT SELECTION

The fouling factor (f.f.) is fundamental for a correct selection of an heat exchanger, therefore some useful values are given below:

- normal water in closed circuit f.f. = 0.000043 m2K/W
- water in open circuit f.f. = 0.000086 m2K/W
- solutions with glycol < 40% f.f. = 0.000086 m2K/W
- solutions with glycol > 40% f.f. = 0.000172 m2K/W

To avoid damages to the exchanger when working at low temperature, the freezing points of the glycol mixtures (of primary brands), are shown. When working at temperatures close to the reported freezing points, indicated brine concentration should be increased.

INSTALLATION AND OPERATION

For correct installation and operation of the exchanger the following recommendations should be observed:

- install the exchanger in horizontal position
- purge completely the air from the exchanger during the water filling,
- check the presence of a proper pressure at the exchanger water outlet in order to avoid unloadings and create inside the shell a pressure drop at least equivalent to the one shown in the catalogue or calculated (if operating in open circuit, install at the exchanger water outlet a setting valve),
- avoid, in open circuit, the exchanger unloading during the circulating pump stopping,
- keep the exchanger completely full of water or leave it totally drained when not in use for a long time,
- analyse the water checking the compatibility before using the exchanger in open circuit,
- use, when necessary, inhibited brine solutions to be periodically checked avoiding their contact with air,
- do not reverse the water inlet and outlet in order to not decrease the evaporator performance,
- do not expose the exchanger to excessive vibrations,
- avoid foreign particles entering the water circuit,
- do not operate with water temperature close to 0°C if not mixed with glycol,
- avoid the cavitation of the pump and the presence of gas in the water circuit,
- use only water or brine solutions compatible with the materials of the exchanger and not operate with temperatures close to freezing point.
- avoid the use of the exchanger with water containing chlorine (max content = 3 p.p.m.).
- do not exceed the maximum allowable water flow (see information on software selection program)
- do not unload the cooling capacity more than 40% without having first consulted THERMOKEY
- Please contact THERMOKEY before using electrically operated expansion valve, in order to verify the exchangers' compatibility.

Punto di congelamento Freezing Point [°C]	Glicole Etilenico % in peso Ethylene Glycol % by weight	Glicole Propilenico % in peso Propylene Glycol % by weight
-5	12	16
-10	22	26
-15	30	34
-20	36	40
-25	40	44
-30	44	48
-35	48	52
-40	52	56

EVAPORATORI A FASCIO TUBIERO *SHELL & TUBE EVAPORATORS*



Connessione entrata acqua
Water inlet connection

Mantello
Shell

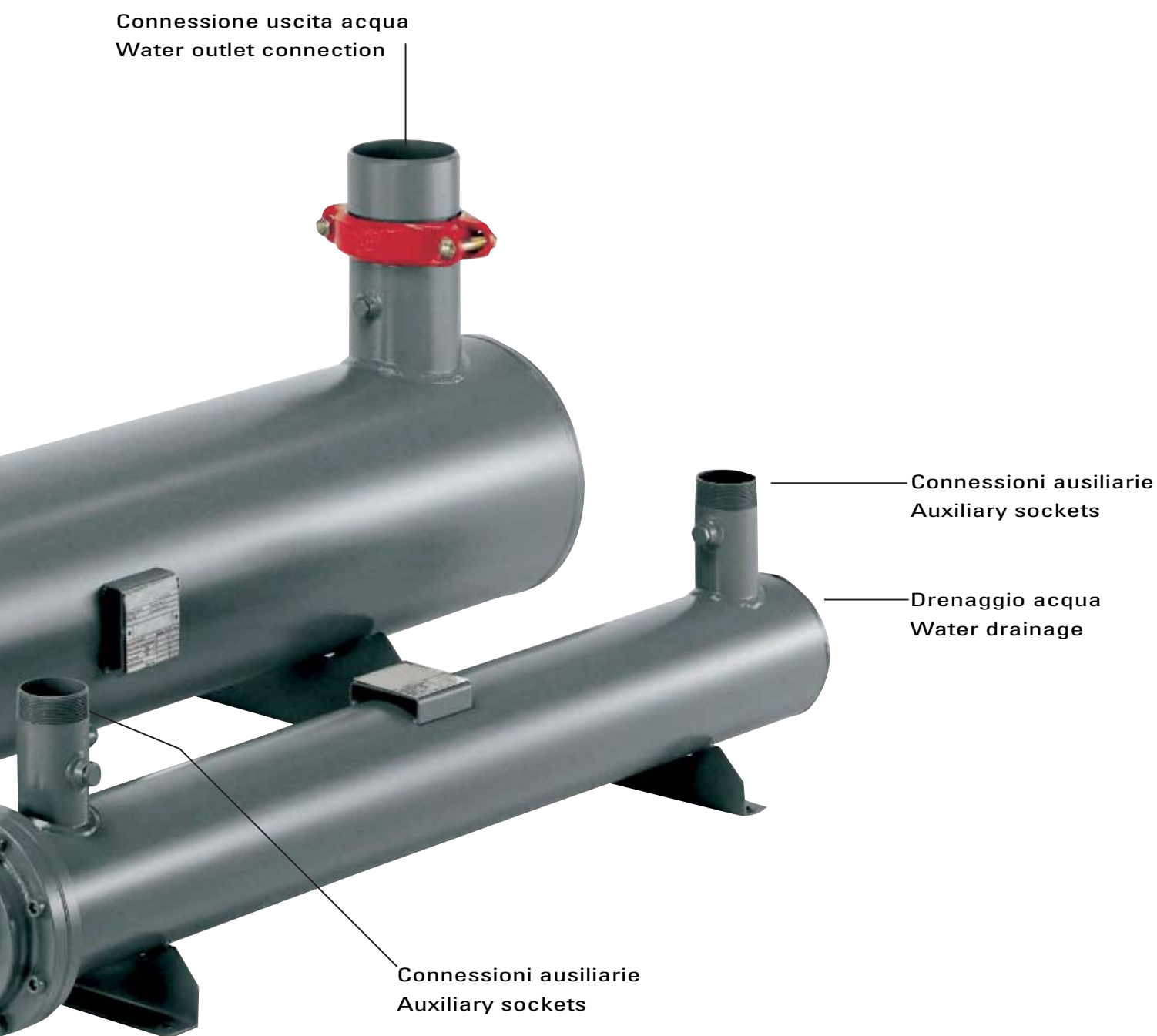
Connessione uscita refrigerante
Refrigerant outlet connection

Connessione entrata refrigerante
Refrigerant inlet connection

Testata
Header

Guarnizione
Gasket

Piastra tubiera
Tubesheet

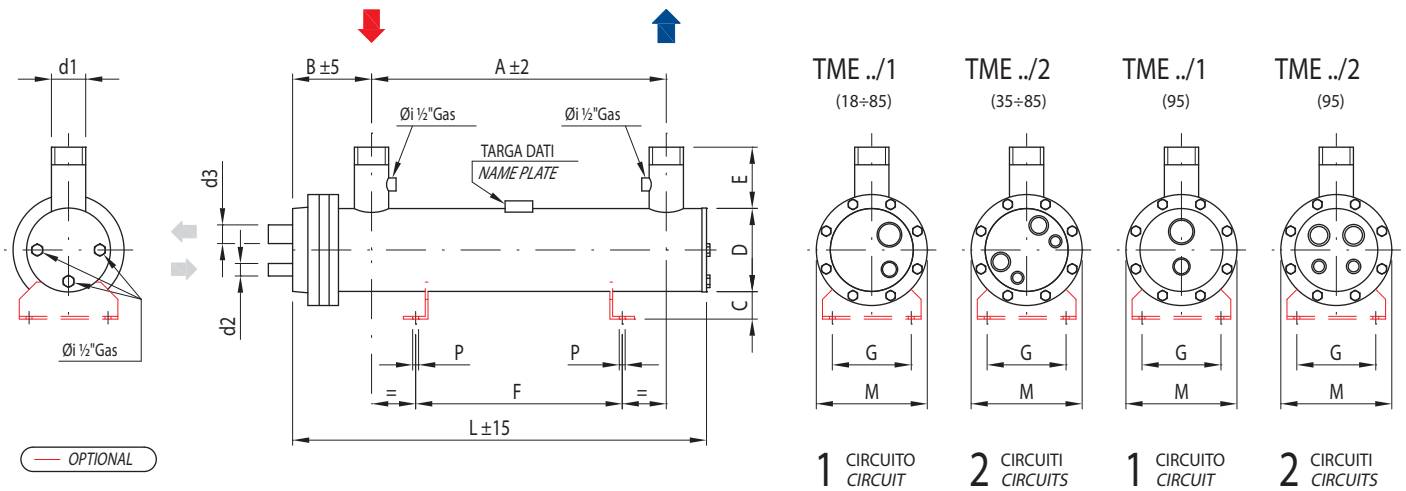


LEGENDA / NOMENCLATURE

OD	Diametro esterno / Outside diameter
ODS	Diametro interno per saldobrasatura / Inside diameter for brazing
FL	Connesione flangiata / Flange connection
RT	Connesione Rotalock / Rotalock connection
GAS	Filettatura ISO 228 gas cilindrica per tubi / ISO 228 Standard Taper



EVAPORATORI A FASCIO TUBIERO SHELL & TUBE EVAPORATORS



MODELLO / MODEL	TME	18	28	35	45	55	70	85	95
Potenza totale Total capacity	kW	18	28	35	45	55	70	85	95
	Tons (RT)	5,1	8,0	10,0	12,8	15,6	19,9	24,2	27,0
Portata / Flow rate	m ³ /h	3,09	4,81	6,01	7,72	9,44	12,02	14,59	16,31
Perdite di carico / Pressure drop	kPa	13,6	27,5	29,8	23,7	19,2	26,1	19,8	22,0
Volume gas	L	3	4	5	6	8	9	11	12
Volume H ₂ O		8	9	11	12	16	17	19	21

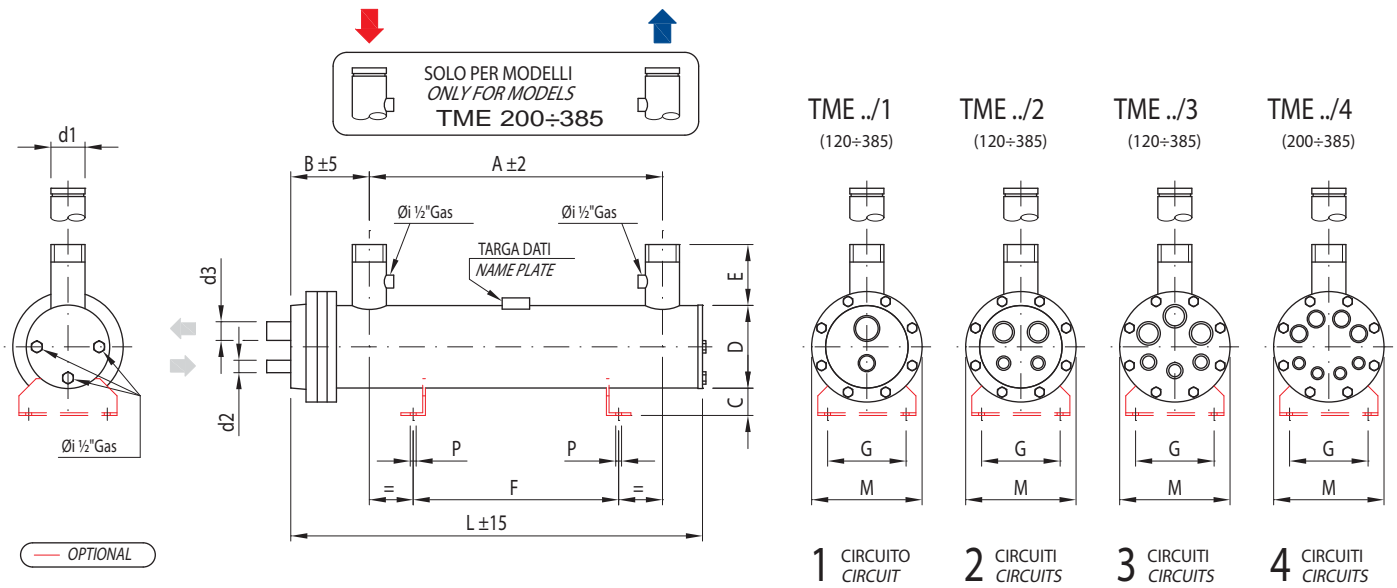
Potenza totale = somma di tutti i circuiti / Total capacity = sum total of all circuits

DIMENSIONI DIMENSIONS (mm)	A	690	840	1040	1190	1030	1180	1380	1530	
	B	137				169				
	C	56				56				
	D	141				168				
	E	130				130				
	F	550	650	800	950	800	950	1100	1200	
	G	160				160				
	L	888	1038	1258	1408	1280	1430	1630	1780	
	M	225				225				
	P	12				12				

ATTACCHI / CONNECTIONS	ACQUA / WATER		d1 - PN 10	Ø 1-1/2"		Ø 2-1/2"			
	1 Circuito 1 Circuit	TME../1	d2	ODS (RT) 22		ODS (RT) 22			ODS (RT) 22
			d3	ODS (RT) 35		ODS (RT) 35			ODS (FL) 54
	2 Circuiti 2 Circuits	TME../2	d2	-	ODS (RT) 22	ODS (RT) 22			
d3			-	ODS (RT) 35	ODS (RT) 35				

PESO / WEIGHT	kg	33	37	42	45	67	72	77	81
---------------	----	----	----	----	----	----	----	----	----

DATI NOMINALI NOMINAL DATA	R 407C	Temperatura entrata acqua / Inlet water temperature	+12°C	Temperatura di evaporazione / Evaporation temperature (dew)	+2.75 °C
		Temperatura uscita acqua / Outlet water temperature	+7°C	Temperatura di condensazione / Condensation temperature (dew)	+45.2 °C
		Fattore di sporcamento / Fouling factor	m ² K/W	0,00043	Surriscaldamento / Superheating



MODELLO / MODEL	TME	120	135	160	200	240	300	345	385
Potenza totale / Total capacity	kW	120	135	160	200	240	300	345	385
	Tons (RT)	34,1	38,4	45,5	56,9	68,2	85,3	98,1	109,5
Portata / Flow rate	m ³ /h	20,60	23,17	27,46	34,33	41,20	51,49	59,22	66,08
Perdite di carico / Pressure drop	kPa	22,0	24,5	30,1	32,1	41,8	36,0	51,2	30,1
Volume gas	L	14	16	19	25	27	35	37	45
Volume H ₂ O		30	36	39	49	57	101	98	89

Potenza totale = somma di tutti i circuiti / Total capacity = sum total of all circuits

DIMENSIONI DIMENSIONS (mm)	A	1530	1830	2030	2000	2300	2280
	B	179		199		232	
	C	66		66		85	
	D	194		219		273	
	E	130		150		150	
	F	1200	1500	1700	1600	1800	1800
	G	220		220		280	
	L	1813	2113	2313	2318	2618	2656
	M	270		270		340	
	P	12		12		14	

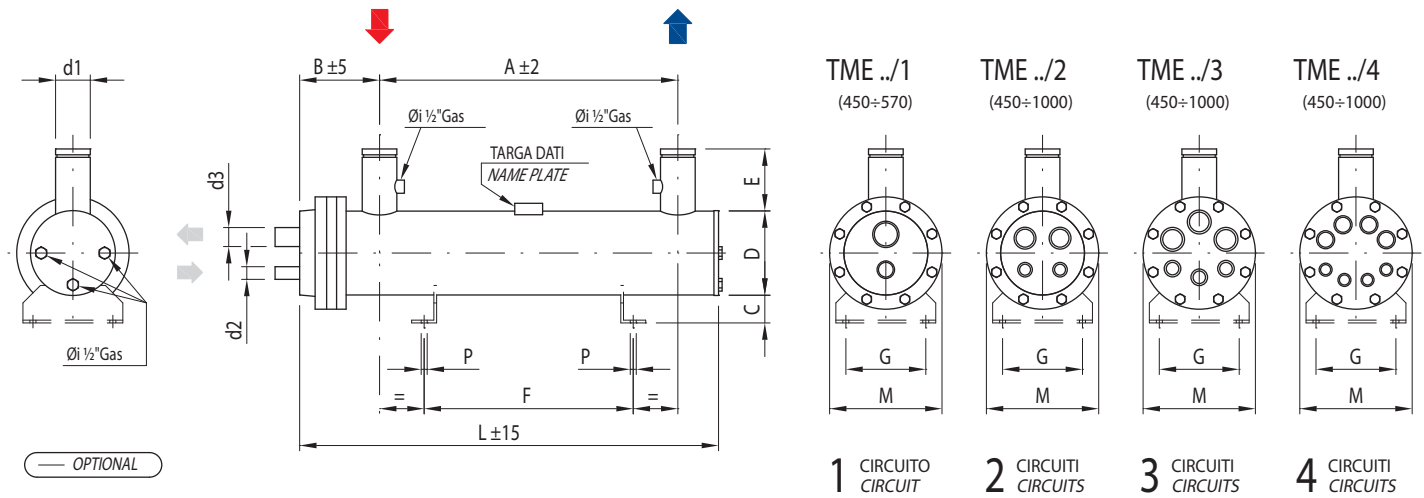
ATTACCHI / CONNECTIONS	ACQUA / WATER		d1 - PN 10	Ø 3"	DN 100	DN 125	
	1 Circuito 1 Circuit	TME../1	d2	ODS (FL) 35	ODS (FL) 42	ODS (FL) 42	
			d3	ODS (FL) 54	ODS (FL) 64	OD (FL) 89	
	2 Circuiti 2 Circuits	TME../2	d2	ODS (FL) 28	ODS (FL) 35	ODS (FL) 42	
			d3	ODS (FL) 42	ODS (FL) 54	ODS (FL) 64	
	3 Circuiti 3 Circuits	TME../3	d2	ODS 28	ODS 28	ODS (RT) 35	ODS (RT) 35
			d3	ODS 42	ODS 42	ODS (FL) 42	ODS (FL) 54
	4 Circuiti 4 Circuits	TME../4	d2	-	ODS 22	ODS 28	ODS 28
d3			-	ODS 35	ODS 42	ODS 54	

PESO / WEIGHT	kg	107	118	125	130	175	195	200	215
---------------	----	-----	-----	-----	-----	-----	-----	-----	-----

DATI NOMINALI NOMINAL DATA	R 407C	Temperatura entrata acqua / Inlet water temperature	+12°C	Temperatura di evaporazione / Evaporation temperature (dew)	+2.75 °C
		Temperatura uscita acqua / Outlet water temperature	+7°C	Temperatura di condensazione / Condensation temperature (dew)	+45.2 °C
		Fattore di sporcamento / Fouling factor	m ² /K/W	0,00043	Surriscaldamento / Superheating



EVAPORATORI A FASCIO TUBIERO SHELL & TUBE EVAPORATORS



MODELLO / MODEL	TME	450	505	570	660	770	915	1000
Potenza totale / Total capacity	kW	450	505	570	660	770	915	1000
Portata / Flow rate	Tons (RT)	128,0	143,6	162,1	187,7	218,9	260,2	284,3
Perdite di carico / Pressure drop	m3/h	77,24	86,68	97,84	113,29	132,17	157,06	171,65
Volume gas	kPa	34,3	39,3	38,9	44,1	66,9	44,7	57,9
Volume H2O	L	53	57	70	79	91	111	133
		136	131	116	227	213	189	224

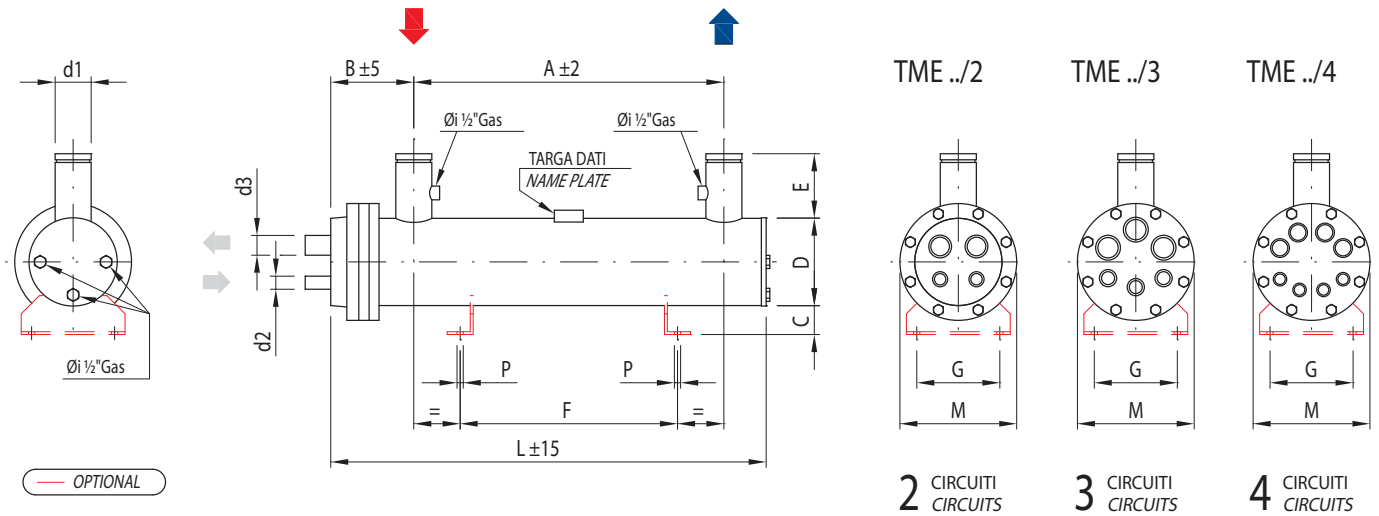
Potenza totale = somma di tutti i circuiti / Total capacity = sum total of all circuits

DIMENSIONI DIMENSIONS (mm)	A	2250		2200	2700
	B	277		334	334
	C	94		94	94
	D	324		406	406
	E	200		200	200
	F	1800		1800	2300
	G	300		400	400
	L	2696		2742	3242
	M	420		520	
	P	16		16	

ATTACCHI / CONNECTIONS	ACQUA / WATER		d1 - PN 10	DN 150	DN 200	
	1 Circuito 1 Circuit	TME../1	d2	ODS (FL) 54	-	
			d3	ODS (FL) 105	-	
	2 Circuiti 2 Circuits	TME../2	d2	ODS (FL) 42	ODS (FL) 54	ODS (FL) 54
			d3	OD (FL) 89	OD (FL) 89	ODS (FL) 105
	3 Circuiti 3 Circuits	TME../3	d2	ODS (RT) 35	ODS (FL) 42	
			d3	ODS (FL) 64	OD (FL) 89	
	4 Circuiti 4 Circuits	TME../4	d2	ODS 35	ODS (FL) 42	
d3			ODS 54	ODS (FL) 64		

PESO / WEIGHT	kg	325	335	350	475	50	550	595
---------------	----	-----	-----	-----	-----	----	-----	-----

DATI NOMINALI NOMINAL DATA	R 407C	Temperatura entrata acqua / Inlet water temperature	+12°C	Temperatura di evaporazione / Evaporation temperature (dew)	+2.75 °C
		Temperatura uscita acqua / Outlet water temperature	+7°C	Temperatura di condensazione / Condensation temperature (dew)	+45.2 °C
		Fattore di sporcamento / Fouling factor	m²K/W	0,00043	Surriscaldamento / Superheating



MODELLO / MODEL	TME	1100	1200	1350	1500
Potenza totale / Total capacity	kW	1100	1200	1350	1500
Portata / Flow rate	m ³ /h	188,81	205,98	231,72	257,47
Perdite di carico / Pressure drop	kPa	45,4	58,6	64,0	87,3
Volume gas	L	142	170	195	227
Volume H ₂ O		245	290	476	437

Potenza totale = somma di tutti i circuiti / Total capacity = sum total of all circuits

DIMENSIONI DIMENSIONS (mm)	A	2130	2630	3130
	B	380		390
	C	94		94
	D	457		508
	E	200		200
	F	1600	2100	2600
	G	400		400
	L	2788	3288	3809
	M	570		620
	P	16		18

ATTACCHI / CONNECTIONS	ACQUA / WATER		d1 - PN 10	DN 200	
	2 Circuiti 2 Circuits	TME../2	d2	ODS (FL) 54	ODS (FL) 64
			d3	ODS (FL) 105	OD (FL) 141
	3 Circuiti 3 Circuits	TME../3	d2	ODS (FL) 42	ODS (FL) 54
			d3	OD (FL) 89	ODS (FL) 105
	4 Circuiti 4 Circuits	TME../4	d2	ODS (RT) 35	ODS (FL) 42
d3			OD 76	OD (FL) 89	

PESO / WEIGHT	kg	700	800	1080	1150
---------------	----	-----	-----	------	------

DATI NOMINALI NOMINAL DATA	R 407C	Temperatura entrata acqua / Inlet water temperature	+12°C	Temperatura di evaporazione / Evaporation temperature (dew)	+2.75 °C
		Temperatura uscita acqua / Outlet water temperature	+7°C	Temperatura di condensazione / Condensation temperature (dew)	+45.2 °C
		Fattore di sporcamento / Fouling factor	m ² K/W	0,00043	Surriscaldamento / Superheating

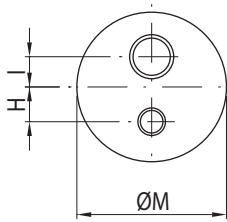


TESTATE HEADERS

INTERASSE CONNESSIONI REFRIGERANTE
DISTANCE BETWEEN INLET / OUTLET REFRIGERANT CONNECTIONS

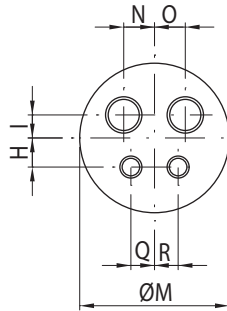
TME ../1

1 CIRCUITO - CIRCUIT



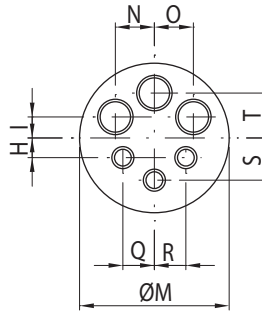
TME ../2

2 CIRCUITI - CIRCUITS



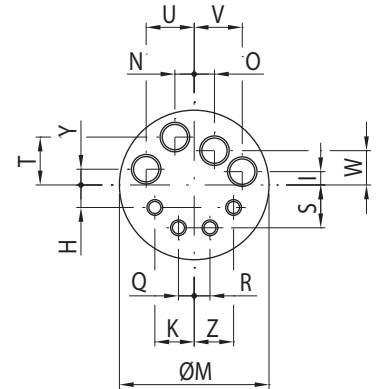
TME ../3

3 CIRCUITI - CIRCUITS



TME ../4

4 CIRCUITI - CIRCUITS

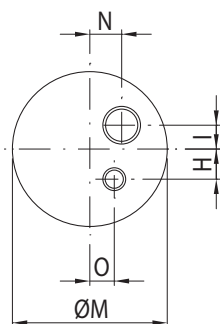


MODELLO / MODEL		ØM									
		95	120 135 160 200 240	300 345	385	450 505	570	660 770	915 1000	1100 1200	1350 1500
TME.../1	H	40	57	60	60	90	90	100	115	-	-
	I	32	44	55	55	70	70	100	100	-	-
TME.../2	H	32	52	57	57	75	75	85	100	70	90
	I	38	30	45	45	65	65	75	80	90	110
	N	40	46	54	54	67	67	100	90	100	120
	O	40	46	54	54	67	67	100	90	100	120
	Q	34	36	54	54	67	67	100	90	100	120
TME.../3	R	34	36	54	54	67	67	100	90	100	120
	H	-	40	55	65	60	60	80	80	80	90
	I	-	35	45	39	39	39	55	55	80	90
	N	-	60	80	71	101	101	125	125	135	150
	O	-	60	80	71	101	101	125	125	135	150
	Q	-	60	80	80	101	101	125	125	135	150
	R	-	60	80	80	95	95	125	125	135	150
TME.../4	S	-	60	90	100	100	100	130	130	130	160
	T	-	70	90	105	110	110	130	130	140	160
	H	-	30	45	45	45	45	70	70	70	80
	I	-	30	40	32	45	45	60	60	65	60
	N	-	28	38	39	40	40	52	52	57	62
	O	-	28	38	31	40	40	52	52	57	62
	Q	-	26	32	32	40	40	52	52	52	62
	R	-	26	32	32	40	40	52	52	52	62
	S	-	42	75	75	90	90	115	115	120	175
	T	-	76	95	98	110	110	140	140	160	175
	U	-	74	90	99	110	110	135	135	155	173
	V	-	74	90	101	110	110	135	135	155	173
	K	-	74	90	90	110	110	135	135	155	173
Y	-	-	-	37	-	45	-	60	65	60	
W	-	-	-	65	-	110	-	140	160	175	
Z	-	74	90	90	110	110	135	135	155	173	

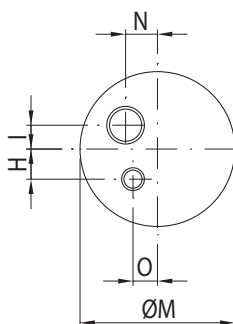
INTERASSE CONNESSIONI REFRIGERANTE DISTANCE BETWEEN INLET/ OUTLET REFRIGERANT CONNECTIONS

TME ../1 4P

1 CIRCUITO 4 PASSI
1 CIRCUIT 4 PASSES



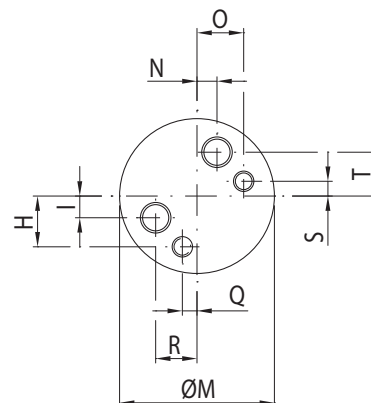
ØM = 225-270-520-620



ØM = 340-420

TME ../2 4P

2 CIRCUITI 4 PASSI
2 CIRCUITS 4 PASSES



MODELLO / MODEL		18	28	35	45	55	70	85	
		Testata Header 270 mm	Testata Header 340 mm	Testata Header 420 mm	Testata Header 520 mm	Testata Header 570 mm	Testata Header 620 mm		
TME.../1	H	40	52	57	75	85	-	120	
	I	32	30	45	65	85	-	120	
	N	32	46	54	67	75	-	85	
	O	32	36	54	67	75	-	85	
	d2	ODS (RT) 22	ODS (FL) 35	ODS (FL) 42	ODS (FL) 42	ODS (FL) 54	-	ODS (FL) 64	
	d3	ODS (RT) 35	ODS (FL) 54	ODS (FL) 64	OD (FL) 89	OD (FL) 89	-	OD (FL) 141	
TME.../2	H	60	77	103	120	145	160	185	
	I	20	23	28	38	55	60	60	
	N	20	30	30	38	52	60	65	
	O	60	42	103	115	115	110	120	
	Q	20	30	30	40	52	60	55	
	R	54	42	85	105	135	110	120	
	S	20	23	25	30	50	50	55	
	T	54	77	85	105	140	150	180	
		d2	ODS (RT) 22	ODS (RT) 22	ODS (RT) 35	ODS (RT) 35	ODS 54	ODS (FL) 42	ODS (FL) 54
		d3	ODS (RT) 35	ODS (RT) 35	ODS (FL) 54	ODS (FL) 64	OD 89	ODS (FL) 64	OD (FL) 89



ACCUMULATORI D'ACQUA WATER ACCUMULATORS

ACCUMULATORI D'ACQUA PER SCAMBIATORI

Gli accumulatori per scambiatori "TWA" vengono utilizzati nei moderni impianti frigoriferi dove sia necessaria una riserva di acqua refrigerata. Questo volano termico permette un funzionamento più continuo del gruppo frigorifero, diminuendo il numero degli arresti del compressore e assicurando nello stesso tempo una più costante temperatura del fluido freddo durante l'utilizzo.

Gli scambiatori a fascio tubiero THERMOKEY possono essere inseriti, compatibilmente con la lunghezza, negli accumulatori serie "TWA" (vedere la successiva tabella; per altre combinazioni contattare THERMOKEY). Questa soluzione permette di avere un'unità estremamente compatta e di facile installazione.

Si possono risparmiare tutti i collegamenti idraulici tra scambiatore e accumulatore e ridurre notevolmente i costi per l'eventuale isolamento termico.

L'accumulo inoltre, può inoltre essere usato come basamento di supporto per la costruzione della macchina frigorifera. Il collegamento dell'accumulatore nell'impianto può essere fatto secondo lo schema di seguito riportato. In tal modo si può sfruttare la riserva di acqua refrigerata, mantenendo comunque il controllo sulla temperatura in uscita del fluido e il funzionamento ottimale dello scambiatore.

WATER ACCUMULATORS FOR EXCHANGERS

THERMOKEY "TWA" accumulators for exchangers are used in the modern water chilling systems where a water storage is needed. This kind of "thermic fly-wheel" allows a constant working of the chiller reducing the number of On/Off cycles of the plant.

This also guarantees a constant water temperature to the user. THERMOKEY Shell & Tube exchangers, compatibly with the length, can be fit in our accumulators "TWA" series (see following table; please contact THERMOKEY for other request).

This solution allows you to have a very compact unit and make it easy to install.

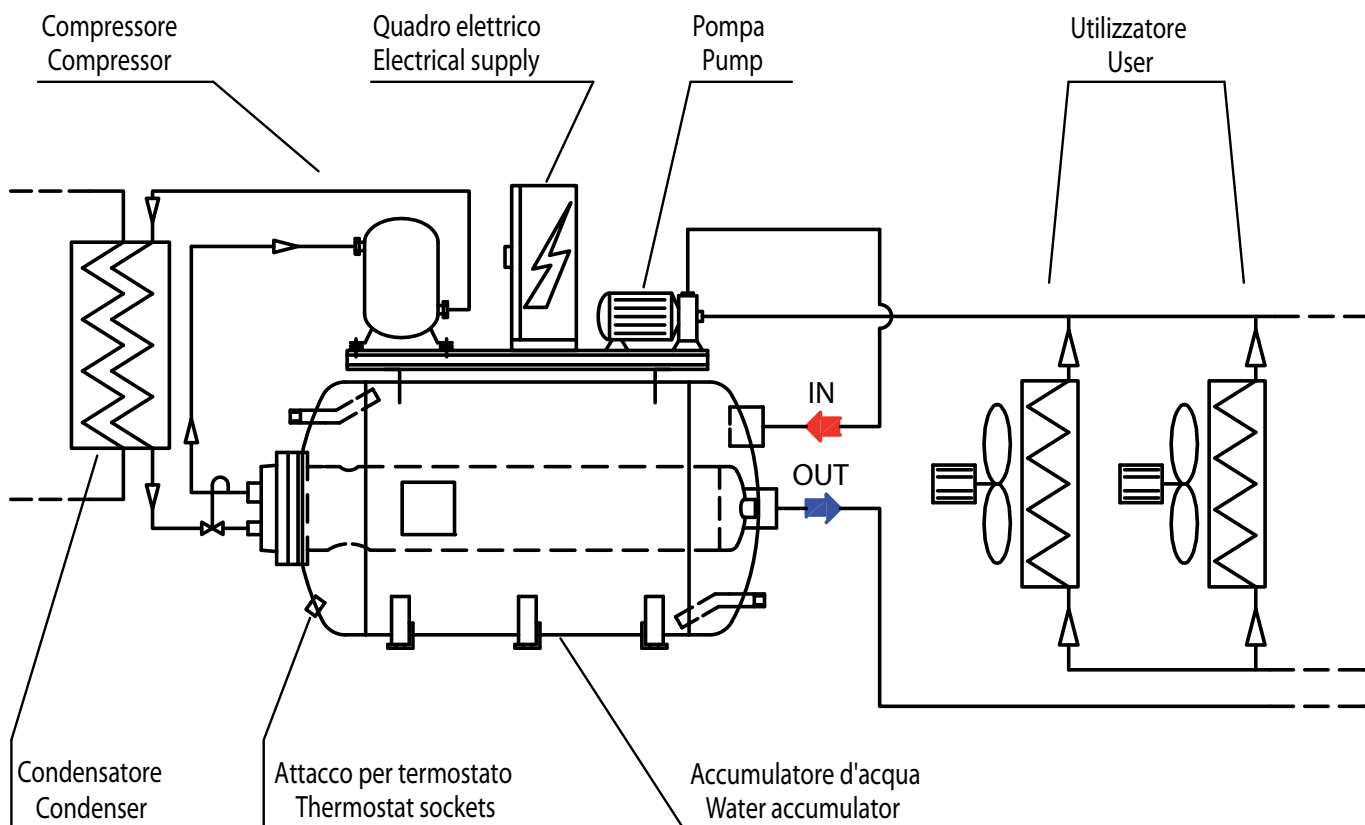
You can reduce both all the water piping, between the exchanger and the accumulator, and the cost for the insulation.

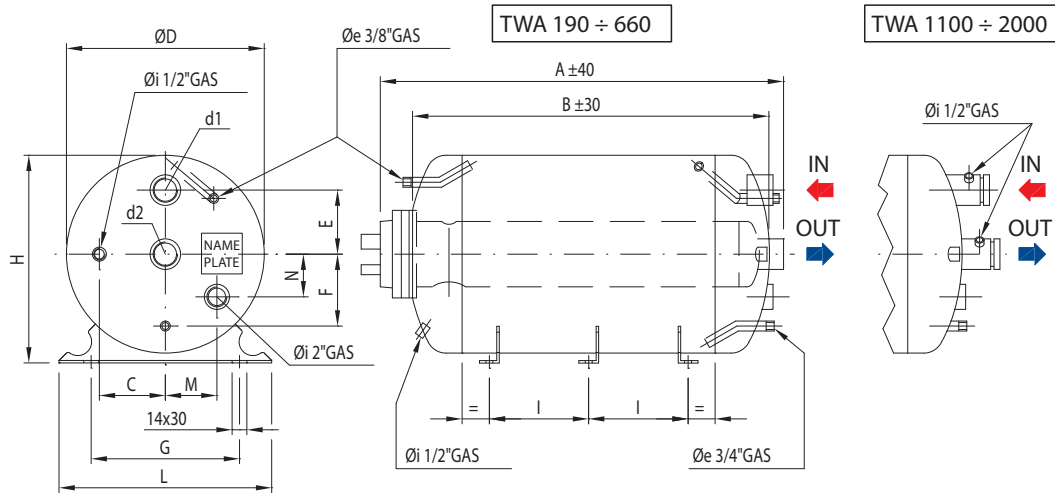
The accumulator can also be used to support all the other chiller's components.

The chilling system can be carried out as the sketch below.

This type of system permits you to use the stored chilled water, properly keeping under control the outlet fluid temperature and having a better performance of the exchanger.

Disegno a carattere dimostrativo For demonstration only





MODELLO / MODEL	TWA 190	TWA 200	TWA 290	TWA 470	TWA 660	TWA 1100	TWA 1250	TWA 1500	TWA 2000
N° Staffe / Supports no.	2	2	2	2	3	3	4	4	4
Volume H2O [dm³] / Volume H2O	204	260	298	465	658	1184	1354	1455	1910
A	1880	1355	1885	1925	2630	2790	3135	3340	3200
B	1760	1225	1770	1780	2485	2520	2870	3070	2855
C	100	125	125	155	155	200	200	200	220
ØD	400	480	480	600	600	800	800	800	950
E	130	160	160	200	200	270	270	270	290
F	160	190	190	240	240	330	330	330	380
G	300	380	380	480	480	650	650	650	780
H	420	500	500	620	620	820	820	820	970
I	1430	850	1390	1360	1005	1005	780	850	760
L	430	520	520	630	630	830	830	830	980
M	95	110	110	135	135	180	180	180	250
N	85	110	110	155	155	200	200	200	230
d ₁	ø 2"	ø 1-1/2"	ø 2"	ø 3"	ø 3"	DN 125	DN 125	DN 125	DN 150
d ₂	ø 2"	ø 1-1/2"	ø 2"	ø 3"	ø 3"	DN 125	DN 125	DN 125	DN 150
Peso / Weight (kg)	68	62	84	106	140	250	270	295	335
Modelli TME inseribili Insertable TME Models	18	18	18	18	18	200	200	200	300
	28	28	28	28	28	240	240	240	345
	35	35	35	35	35	300	300	300	385
	45	55	45	45	45	450	345	345	450
	55		55	55	55	505	385	385	505
	70		70	70	70	570	450	450	570
	85		85	85	85		505	505	660
	95		95	95	95		570	570	770
			120	120	120		660	660	915
							770	770	1100

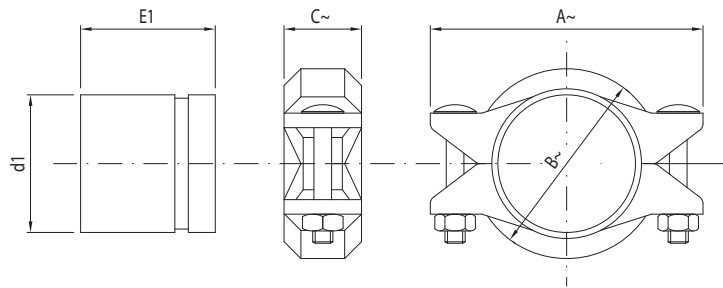
Accumulatori d'acqua / Water Accumulators		
	Temperatura di progetto Design Temperature Min / Max [°C]	Pressione di progetto Design Pressure [bar]
GOST	-10 / +90	6
CE	-10 / +90	6



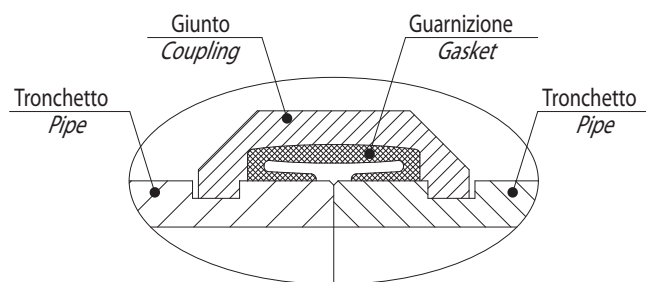
ACCESSORI ACCESSORIES

GIUNTI FLESSIBILI / FLEXIBLE COUPLINGS

Solo per temperatura superiore a -18°C / Only for temperature higher than -18°C



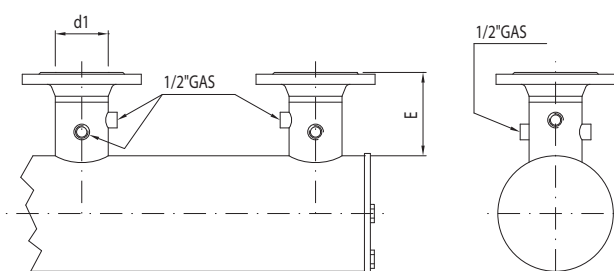
d1	A~ (mm)	B~ (mm)	C~ (mm)	E1~ (mm)
DN 80	165	115	50	80
DN 100	200	145	50	100
DN 125	245	175	50	100
DN 150	275	205	55	150
DN 200	345	265	60	150



ISOLAMENTO / INSULATION

SPESSORE / THICKNESS	
8mm	16mm
5/16"	5/8"

DISPONIBILE SU RICHIESTA / ON REQUEST AVAILABLE



d1	E (mm)
DN 80 / PN 16	140
DN 100 / PN 16	152
DN 125 / PN 16	155
DN 150 / PN 16	195
DN 200 / PN 10	197

THERMOKEY reserves the right to modify the products contents in this catalogue without previous notice. - THERMOKEY si riserva il diritto di apportare modifiche e migliorie ai prodotti a catalogo in qualsiasi momento e senza preavviso.
THERMOKEY behält sich das Recht vor, die Produkte dieses Katalogs ohne vorherige Ankündigung zu verändern. - THERMOKEY se réserve le droit de modifier les produits de ce catalogue sans avis préalable.



THERMOKEY SPA - VIA DELL'INDUSTRIA 1 - 33050 RIVAROTTA DI TEOR - UDINE - ITALY - TEL. +39 0432772300 FAX +39 0432 779734 - WWW.THERMOKEY.COM - SALES@THERMOKEY.IT

THERMOKEY AUTHORIZED DEALER

