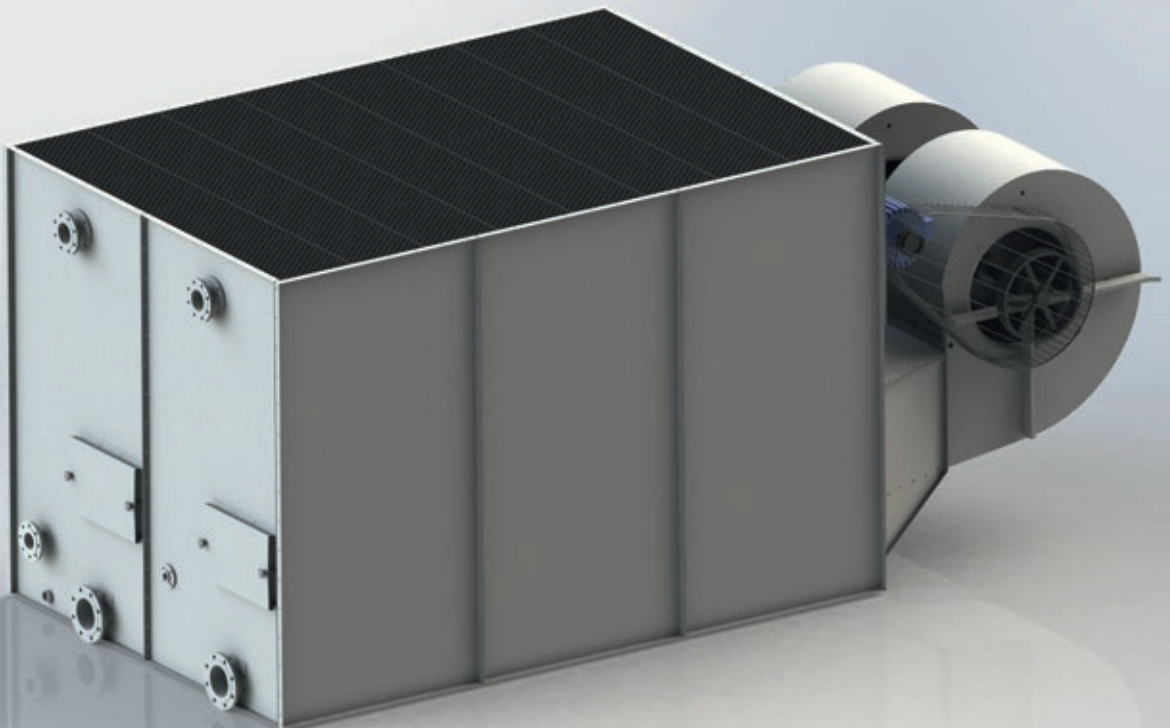


Auf Dauer gut gekühlt



DUNSTTURM DT / DT XL / SK
Kühltürme offener Kreislauf

Prospekt DT_26/1_de



Vorteile

- ▶ Effizienteste Art der Rückkühlung
- ▶ Geringe Leistungsaufnahme
- ▶ Für Innen- und Aussenaufstellung
- ▶ Niedrige Schallwerte
- ▶ Gewichtsreduziert
- ▶ Umfangreiches Zubehör

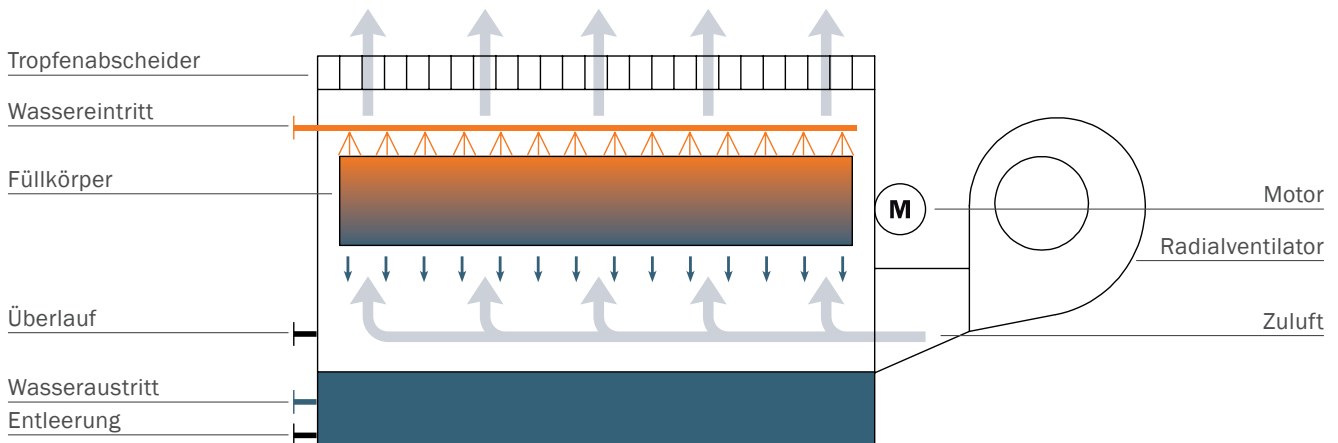
Die Baureihe Dunstturm DT / DT XL und Seitenstrom Kühlturm SK ist ein modular aufgebautes Gesamtkonzept für hoch effiziente Rückkühlwerke offenen Kreislaufs. Die Kühlleistung kann projektbezogen von 80 KW bis 30 MW aufgebaut werden.

Die Gohl Rückkühlwerke der Baureihe DT / DT XL / SK können sowohl Systemkomponenten in der Gebäudeklimatisierung als auch für den industriellen Einsatz stabil kühlen. Der Erfolg wird durch technische Zusatzkomponenten unterstützt, die variabel zusammengestellt die Kundenanforderungen optimal abdecken.

Die Qualitätsmerkmale der DT / DT XL / SK Baureihe basieren auf den hochwertigen verwendeten Materialien in Kombination mit der einmaligen Oberflächenbeschichtung durch Wirbelsinterung. Die exakt aufeinander abgestimmten Bauteile ermöglichen eine niedrige Bauweise mit gleichzeitig hoher Leistung. Die kompakte Konstruktion durch Segmentbauweise bleibt selbst bei stärksten Windverhältnissen stabil. Unterstützt durch mehr als 50 Jahre Erfahrung von Kundenanforderungen und deren individuellen Ansprüchen können wir über unser Kühl-Know-How das optimale Gesamtkonzept modular zusammenstellen.

DUNSTTURM DT / DUNSTTURM DT XL / SEITENSTROM-KÜHLTURM SK

Kühltürme offener Kreislauf



Wirkungsweise Die Abkühlung der Prozesswärme wird durch das Verdunsten des natürlichen Kältemittels Wasser erzeugt, wobei im Gegenstrom eine Wärme- und Stoffübertragung zwischen Kühlwasser und der Umgebungsluft stattfindet.

Die seitlich angebrachten Radial Ventilatoren drücken die Umgebungsluft mit Hilfe von aerodynamischen angeordneten Luftleitblechen homogen mittels Gegenstromverfahren durch den Wärme- und Stoffüberträger. Das fein versprühte Kühlwasser erzeugt einen Oberflächenfilm und wird von oben nach unten durch den Füllkörper geführt.

Der treibende Faktor der Verdunstung ist die Partialdruckdifferenz bei der das Wasser durch Verdunstung in die Gasphase (Luft-Wasser-Gemisch) naturgemäß ein thermodynamisches Gleichgewicht anstrebt.

Maßgebend für die notwendige Kühlwassertemperatur ist die Menge Wasserdampf, die durch die Luft bis zum Phasengleichgewicht (Sättigungszustand) im Gohl Dunsturm aufgenommen werden kann. Die Lufteintrittstemperatur spielt dabei keine Rolle. Die sehr positiven Eigenschaften des natürlichen Kältemittels Wasser beruhen auf der hohen spezifischen Verdampfungsenthalpie. Verdunsten ca. 0,17 % der umlaufenden Wassermenge wird das Kühlwasser um 1K abgekühlt. Somit gewährleistet die Gohl DT / DT XL / SK Baureihe im Sommer auch mit warmer Umgebungsluft einen stabilen Kühlprozess.

Das Kühlwasser sammelt sich in der Kühlturmwanne und wird von dort zu dem zu kühlenden Systemkomponenten gefördert.

OBERFLÄCHENBESCHICHTUNG DURCH WIRBELSINTERUNG

Der besonders robuste Langzeitkorrosionsschutz ist einzigartig in der Kühlturmtechnologie

Das von der Firma E.W. Gohl GmbH vor 40 Jahren entwickelte Beschichtungsverfahren durch Wirbelsinterung erfüllt die Anforderungen nach DIN 55633 und DIN EN ISO 12944 der höchsten Korrosionskategorie C5-M.

			BELASTUNGSBEDINGUNGEN NACH DIN ISO 12944		
Korrosionskategorie	Korrosionsbelastung	Beispiele	Schutzdauer	Kondensation durch Wasserdampf	Einwirkung von Salzsprühnebel
C1	unbedeutend	Nur Innenräume: gedämmte Gebäude (60% rel.F.)	> 15 Jahre	-	-
C2	gering	gering verunreinigte Atmosphäre, trockenes Klima, z.B. ländliche Bereiche	> 15 Jahre	120 h	-
C3	mäßig	Stadt- und Industrie-Atmosphäre mit mäßiger SO ₂ -Belastung	> 15 Jahre	240 h	480 h
C4	stark	Industrie-Atmosphäre und Küstenatmosphäre mit mäßiger Salzbelastung	> 15 Jahre	480 h	720 h
C5-I	sehr stark (Industrie)	Industrie-Atmosphäre mit hoher relativer Luftfeuchte und aggressiver Atmosphäre	> 15 Jahre	720 h	1440 h
C5-M	sehr stark (Meer)	Küsten- und Offshorebereiche mit hoher Salzbelastung	> 15 Jahre	720 h	1440 h

Es handelt sich dabei um ein spezielles Verfahren, bei dem eine 0,3 mm dicke thermoplastische Kunststoffschicht in einem Pulverwirbelbett auf ein sendzimirzinktes und durch Sandstrahlen vorbehandeltes Stahlblech aufgeschmolzen wird.

Diese glänzende, porenfreie Oberfläche ist elastisch und schlagzäh, beständig gegen verdünnte Säuren und Laugen und ist licht-, und witterungsbeständig. Elektrochemische Korrosion kann durch diese Beschichtung komplett ausgeschlossen werden. Sie verhindert nicht nur Korrosion sondern auch Ablagerungen (Scaling) und Fouling..

Das Institut für Korrosionsschutz Dresden GmbH bestätigt die korrosionsfreien Eigenschaften durch das Wirbelsinterverfahren von Gohl.


INSTITUT FÜR KORROSIONSSCHUTZ DRESDEN GMBH
 Privatwirtschaftliche Forschungsstelle



Beratung - Schadensfallaufklärung - Qualitätssicherung - Forschung - Prüfung
 Akkreditiertes Prüflabor für Korrosion, Korrosionsschutz und Korrosionsanalyse
 DAB-Registrierungsnummer: DAB-PL-11551-01
 Institut im Verband der Technischen Akademien Wuppertal e. V.
 Institut an der TU Bergakademie Freiberg

Institut für Korrosionsschutz Dresden GmbH • Quasidorf Str. 65 • 01217 Dresden

Prüfbericht
PB300/113/11

Auftraggeber: E. W. Gohl GmbH
Platteneule 28
70324 Sigmaringen

Auftragsdatum: 05.01.2011

Probeneingang: 12.01.2011

Bearbeitungszeitraum: 17.01.2011 bis 07.04.2011

Auftrag: Untersuchung von beschichteten Probenblechen nach den Anforderungen der DIN EN ISO 12944-6, Korrosionskategorie C5-M, Schutzdauer hoch

Laborauftragsnummer: LA3/14/11/113038

Schichtzahl: 5

Prüferverantwortlicher: Dr. Stephan Zeltner

Laborleiterin / Abteilungswartin: Dr. Andrea Ruckel

Institut für Korrosionsschutz Dresden GmbH
Quasidorf Straße 65
01217 Dresden

Dresden, 07.04.2011

Erstellt: Dr. Stephan Zeltner	Geprüft: Dr. Andrea Ruckel	Freigegeben: Dr. Andrea Ruckel
Signum: <i>SZ</i>	Signum: <i>AR</i>	Signum: <i>AR</i>
Datum: 07.04.11	Datum: 07.04.11	Datum: 07.04.11

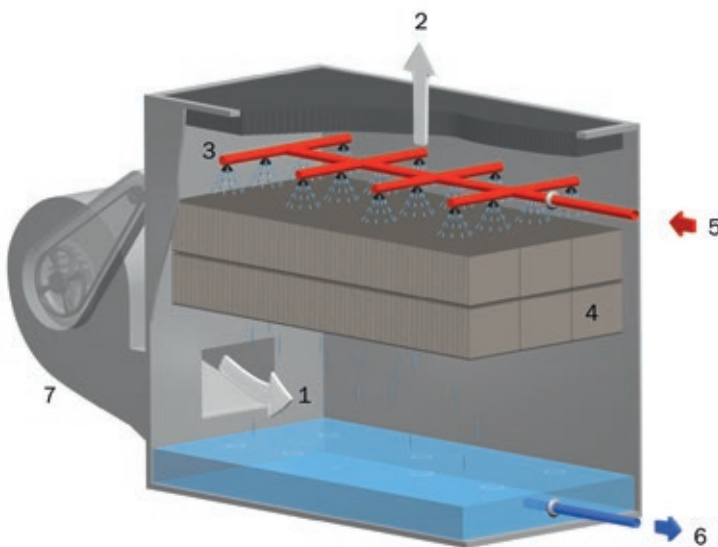
DUNSTTURM DT

Kühlturm offener Kreislauf

Dunstturm DT Der Dunstturm DT wird dort eingesetzt, wo Kältemaschinen Wasser in großen Mengen benötigen und / oder eine niedrige Kühlwassertemperatur erreicht werden soll. Es sind keine hohen Anforderungen an die Wasserqualität gestellt. In der Industrie kann das Kühlwasser von Luftkompressoren, Dieselmotoren und Generatoren zurückgekühlt und wieder verwendet werden. Die Anwendung eines Kühlturms zum Rückkühlen von Wasser beruht auf der hohen Verdunstungswärme des Wassers.

Vorteile

- ▶ Effizienteste Art der Rückkühlung
- ▶ Geringe Leistungsaufnahme
- ▶ Für Innen- und Aussenaufstellung
- ▶ Niedrige Schallwerte
- ▶ Gewichtsreduziert
- ▶ Umfangreiches Zubehör



Bezeichnung

- 1 Zuluft
- 2 Abluft
- 3 Wasserverteilung Sprührohre
- 4 Füllkörper
- 5 Kühlwassereintritt
- 6 Kühlwasseraustritt
- 7 Radialventilator

► **DUNSTTURM** DT

Technische Daten DT			Leistungsaufnahme	E-Motor (1500 min ⁻¹)	Schalldruck in 3 m	Leistungsaufnahme	E-Motor (1500 min ⁻¹)	Schalldruck in 3 m	Leistungsaufnahme	E-Motor (1500 min ⁻¹)	Schalldruck in 3 m	Leistungsaufnahme
VENTI-LATOREN	MODELL	ca. LUFT-MENGE	RADIALVENTILATOR AUSGELEGT FÜR EINE ZUSÄTZLICHE STATISCHE PRESSUNG VON:									
			0 BIS 40 PA			40 BIS 80 PA			80 BIS 130 PA			
		m ³ /h	kW	kW	dB(A)	kW	kW	dB(A)	kW	kW	dB(A)	kW
1	6 Z	4600	0,7	1,1	54	0,79	1,1	56	0,88	1,1	58	0,97
	8 Z	5600	1,1	1,5	56	1,2	1,5	58	1,3	1,5	59	1,4
	10 Z	6000	0,6	0,75	58	0,7	1,1	60	0,8	1,1	62	0,9
	12 Z	8000	1,2	1,5	63	1,3	1,5	64	1,5	2,2	65	1,6
	13 Z	9800	1,5	2,2	57	1,7	2,2	59	1,8	2,2	61	1,9
	16 Z	11800	2,7	3,0	60	2,9	4,0	61	3,1	4,0	62	3,4
	18 Z	10000	1,0	1,5	60	1,2	1,5	61	1,4	2,2	62	1,6
	21 Z	12000	1,8	2,2	62	2,0	3,0	63	2,2	3,0	64	2,4
	23 Z	14000	2,8	4,0	64	3,0	4,0	65	3,2	4,0	66	3,4
	25 Z	16000	3,8	4,0	67	4,1	5,5	68	4,4	5,5	68	4,7
	20 Z	15000	2,6	3,0	60	2,8	3,0	61	3,0	4,0	62	3,2
	26 Z	18000	4,5	5,5	64	4,8	5,5	65	5,1	5,5	66	5,4
	28 Z	16500	1,1	1,5	61	1,4	1,5	62	1,7	2,2	63	2,0
	33 Z	20000	2,0	3,0	63	2,3	3,0	64	2,6	3,0	65	2,9
	36 Z	23500	3,0	4,0	66	3,3	4,0	67	3,7	4,0	68	4,1
	39 Z	27000	4,3	5,5	69	4,7	5,5	70	5,1	5,5	71	5,5
	37 Z	22000	1,9	2,2	64	2,2	3,0	65	2,6	3,0	65	3,0
	42 Z	26000	3,0	4,0	66	3,4	4,0	67	3,8	4,0	68	4,3
	45 Z	30000	4,6	5,5	69	5,0	5,5	69	5,5	7,5	70	6,0
	50 Z	34000	6,5	7,5	72	6,9	7,5	72	7,4	11,0	73	7,8
46 Z	25000	2,4	3,0	65	2,9	4,0	66	3,4	4,0	67	3,7	
52 Z	30000	4,2	5,5	69	4,7	5,5	69	5,2	7,5	70	5,6	
58 Z	35000	6,3	7,5	72	6,8	7,5	72	7,3	11,0	73	7,8	
63 Z	40000	8,7	11,0	75	9,3	11,0	75	10,0	11,0	76	10,7	
57 Z	30000	2,6	3,0	63	3,0	4,0	64	3,4	4,0	65	3,9	
64 Z	36000	4,0	5,5	67	4,6	5,5	68	5,2	7,5	69	5,8	
70 Z	42000	6,2	7,5	70	6,8	7,5	70	7,5	11,0	71	8,2	
77 Z	48000	8,9	11,0	72	9,6	11,0	72	10,5	15,0	73	11,2	
82 Z	54000	12,3	15,0	74	13,1	15,0	74	13,8	15,0	75	14,7	
2	2/33 Z	40000	2x2,0	5,5	65	2x2,3	5,5	66	2x2,6	5,5	67	2x2,9
	2/36 Z	47000	2x3,0	7,5	68	2x3,3	7,5	69	2x3,7	7,5	70	2x4,1
	2/39 Z	54000	2x4,3	11,00	71	2x4,7	11,0	72	2x5,1	11,0	73	2x5,5
	2/37 Z	44000	2x1,9	5,5	66	2x2,2	5,5	67	2x2,6	5,5	67	2x3,0
	2/42 Z	52000	2x3,0	7,5	68	2x3,4	7,5	69	2x3,8	11,0	70	2x4,3
	2/45 Z	60000	2x4,6	11,0	71	2x5,0	11,0	71	2x5,5	15,0	72	2x6,0
	2/50 Z	68000	2x6,5	15,0	74	2x6,9	15,0	74	2x7,4	18,5	75	2x7,8
	2/46 Z	50000	2x2,4	5,5	68	2x2,9	7,5	68	2x3,4	7,5	69	2x3,7

www.gohl.de / Service / Planung und Auslegung

E-Motor (1500 min ⁻¹)	Schalldruck in 3 m	maximal	minimal	Länge	Breite	Höhe	Leergewicht	Betriebsgewicht	max. Gewicht	Gewicht	Länge	Breite	Höhe
130 BIS 180 PA		ZULÄSSIGE WASSER-UMLAUFMENGE		HAUPTABMESSUNGEN			GEWICHT			SCHWERSTES UND GRÖSSTES EINZELTEIL			
kW	dB(A)	kg/h	kg/h	mm	mm	mm	kg	kg	kg	kg	mm	mm	mm
1,1	59	16000	3300	1490	686	1750	240	360	390	35	610	480	580
1,5	60	16000	3300	1490	686	1750	240	360	390	35	610	480	580
1,1	63	21000	4800	1860	686	1750	290	440	480	45	730	555	680
2,2	66	21000	4800	1860	686	1750	290	440	480	45	730	555	680
2,2	62	34000	7200	2533	686	1750	400	640	710	45	730	555	680
4,0	63	34000	7200	2533	686	1750	400	640	710	45	730	555	680
2,2	63	41000	8600	1955	1256	1750	430	720	810	60	825	690	800
3,0	65	41000	8600	1955	1256	1750	430	720	810	60	825	690	800
4,0	67	41000	8600	1955	1256	1750	430	720	810	60	825	690	800
5,5	69	41000	8600	1955	1256	1750	430	720	810	60	825	690	800
4,0	63	52000	11000	3591	686	1750	560	930	1030	60	825	690	800
7,5	67	52000	11000	3591	686	1750	560	930	1030	60	825	690	800
3,0	64	66000	14000	3343	1256	1750	730	1200	1360	145	970	1000(835)	1200
4,0	66	66000	14000	3343	1256	1750	730	1200	1360	145	970	1000(835)	1200
5,5	69	66000	14000	3343	1256	1750	730	1200	1360	145	970	1000(835)	1200
7,5	71	66000	14000	3343	1256	1750	730	1200	1360	145	970	1000(835)	1200
4,0	66	85000	17000	3843	1256	1750	820	1430	1630	145	970	1000(835)	1200
5,5	68	85000	17000	3843	1256	1750	820	1430	1630	145	970	1000(835)	1200
7,5	71	85000	17000	3843	1256	1750	820	1430	1630	145	970	1000(835)	1200
11,0	73	85000	17000	3843	1256	1750	820	1430	1630	145	970	1000(835)	1200
4,0	67	100000	20000	4266	1256	1750	910	1630	1870	145	970	1000(835)	1200
7,5	71	100000	20000	4266	1256	1750	910	1630	1870	145	970	1000(835)	1200
11,0	73	100000	20000	4266	1256	1750	910	1630	1870	145	970	1000(835)	1200
11,0	76	100000	20000	4266	1256	1750	910	1630	1870	145	970	1000(835)	1200
5,5	66	123000	23000	5216	1256	2000	1190	2110	2610	200	1150	1070(880)	1420
7,5	69	123000	23000	5216	1256	2000	1190	2110	2610	200	1150	1070(880)	1420
11,0	71	123000	23000	5216	1256	2000	1190	2110	2610	200	1150	1070(880)	1420
15,0	74	123000	23000	5216	1256	2000	1190	2110	2610	200	1150	1070(880)	1420
18,5	76	123000	23000	5216	1256	2000	1190	2110	2610	200	1150	1070(880)	1420
7,5	68	132000	28000	3343	2429	1750	1340	2280	2600	Gewichte und Abmessungen des schwersten und größten Einzelteils bei Anlieferung des Gerätes in zerlegtem Zustand gehen aus der Tabelle für die entsprechenden Geräte mit einem Ventilator hervor. Maß-Toleranzen nach ISO 2768-v.			
11,0	71	132000	28000	3343	2429	1750	1340	2280	2600				
15,0	73	132000	28000	3343	2429	1750	1340	2280	2600				
7,5	68	170000	34000	3843	2429	1750	1490	2710	3110				
11,0	70	170000	34000	3843	2429	1750	1490	2710	3110				
15,0	73	170000	34000	3843	2429	1750	1490	2710	3110				
18,5	76	170000	34000	3843	2429	1750	1490	2710	3110				
11,0	70	200000	40000	4266	2429	1750	1650	3090	3570				

Technische Daten DT			Leistungsaufnahme	E-Motor (1500 min ⁻¹)	Schalldruck in 3 m	Leistungsaufnahme	E-Motor (1500 min ⁻¹)	Schalldruck in 3 m	Leistungsaufnahme	E-Motor (1500 min ⁻¹)	Schalldruck in 3 m	Leistungsaufnahme
VENTILATOREN	MODELL	ca. LUFTMENGE	RADIALVENTILATOR AUSGELEGT FÜR EINE ZUSÄTZLICHE STATISCHE PRESSUNG VON:									
			0 BIS 40 PA			40 BIS 80 PA			80 BIS 130 PA			
		m ³ /h	kW	kW	dB(A)	kW	kW	dB(A)	kW	kW	dB(A)	kW
2	2/52 Z	60000	2x4,2	11,0	71	2x4,7	11,0	71	2x5,2	11,0	72	2x5,6
	2/58 Z	70000	2x6,3	15,0	74	2x6,8	15,0	74	2x7,3	15,0	75	2x7,8
	2/63 Z	80000	2x8,7	18,5	77	2x9,3	22,0	77	2x10,0	22,0	78	2x10,7
	2/57 Z	60000	2x2,6	7,5	65	2x3,0	7,5	66	2x3,4	7,5	67	2x3,9
	2/64 Z	72000	2x4,0	11,0	69	2x4,6	11,0	70	2x5,2	11,0	71	2x5,8
	2/70 Z	84000	2x6,2	15,0	72	2x6,8	15,0	72	2x7,5	18,5	73	2x8,2
	2/77 Z	96000	2x8,9	18,5	74	2x9,6	22,0	74	2x10,5	22,0	75	2x11,2
	2/82 Z	108000	2x12,3	30,0	76	2x13,1	30,0	76	2x13,8	30,0	77	2x14,7
3	3/37 Z	66000	3x1,9	7,5	67	3x2,2	7,5	68	3x2,6	11,0	68	3x3,0
	3/42 Z	78000	3x3,0	11,0	69	3x3,4	11,0	70	3x3,8	15,0	71	3x4,3
	3/45 Z	90000	3x4,6	15,0	72	3x5,0	18,5	72	3x5,5	18,5	73	3x6,0
	3/50 Z	102000	3x6,5	22,0	75	3x6,9	22,0	75	3x7,4	30,0	76	3x7,8
	3/46 Z	75000	3x2,4	7,5	68	3x2,9	11,0	69	3x3,4	11,0	70	3x3,7
	3/52 Z	90000	3x4,2	15,0	72	3x4,7	15,0	72	3x5,2	18,5	73	3x5,6
	3/58 Z	105000	3x6,3	22,0	75	3x6,8	22,0	75	3x7,3	30,0	76	3x7,8
	3/63 Z	120000	3x8,7	30,0	78	3x9,3	30,0	78	3x10,0	37,0	79	3x10,7
	3/57 Z	90000	3x2,6	11,0	66	3x3,0	11,0	67	3x3,4	11,0	68	3x3,9
	3/64 Z	108000	3x4,0	15,0	70	3x4,6	15,0	71	3x5,2	18,5	72	3x5,8
	3/70 Z	126000	3x6,2	22,0	73	3x6,8	22,0	73	3x7,5	30,0	74	3x8,2
	3/77 Z	144000	3x8,9	30,0	75	3x9,6	30,0	75	3x10,5	37,0	76	3x11,2
3/82 Z	162000	3x12,3	45,0	77	3x13,1	45,0	77	3x13,8	45,0	78	3x14,7	
4	4/42 Z	104000	4x3,0	2x7,5	70	4x3,4	2x7,5	71	4x3,8	2x11,0	72	4x4,3
	4/45 Z	120000	4x4,6	2x11,0	73	4x5,0	2x11,0	73	4x5,5	2x15,0	74	4x6,0
	4/50 Z	136000	4x6,5	2x15,0	76	4x6,9	2x15,0	76	4x7,4	2x18,5	77	4x7,8
	4/52 Z	120000	4x4,2	2x11,0	73	4x4,7	2x11,0	73	4x5,2	2x11,0	74	4x5,6
	4/58 Z	140000	4x6,3	2x15,0	76	4x6,8	2x15,0	76	4x7,3	2x15,0	77	4x7,8
	4/63 Z	160000	4x8,7	2x18,5	79	4x9,3	2x22	79	4x10,0	2x22,0	80	4x10,7
	4/57 Z	120000	4x2,6	2x7,5	66	4x3,0	2x7,5	67	4x3,4	2x7,5	68	4x3,9
	4/64 Z	144000	4x4,0	2x11,0	70	4x4,6	2x11,0	71	4x5,2	2x11,0	72	4x5,8
	4/70 Z	168000	4x6,2	2x15,0	73	4x6,8	2x15,0	73	4x7,5	2x18,5	74	4x8,2
	4/77 Z	192000	4x8,9	2x18,5	75	4x9,6	2x22	75	4x10,5	2x22,0	76	4x11,2
4/82 Z	216000	4x12,3	2x30,0	77	4x13,1	2x30	77	4x13,8	2x30,0	78	4x14,7	
5	5/45 Z	150000	5x4,6	11,0+15,0	74	5x5,0	11,0+18,5	74	5x5,5	15,0+18,5	75	5x6,0
	5/50 Z	170000	5x6,5	15,0+22,0	77	5x6,9	15,0+22,0	77	5x7,4	18,5+30,0	78	5x7,8
	5/52 Z	150000	5x4,2	11,0+15,0	74	5x4,7	11,0+15,0	74	5x5,2	11,0+18,5	75	5x5,6
	5/58 Z	175000	5x6,3	15,0+22,0	77	5x6,8	15,0+22,0	77	5x7,3	15,0+30,0	78	5x7,8
	5/63 Z	200000	5x8,7	18,5+30,0	80	5x9,3	22,0+30,0	80	5x10,0	22,0+37,0	81	5x10,7

E-Motor (1500 min ⁻¹)	Schalldruck in 3 m	maximal	minimal	Länge	Breite	Höhe	Leergewicht	Betriebsgewicht	max. Gewicht	Gewicht	Länge	Breite	Höhe
130 BIS 180 PA		ZULÄSSIGE WASSER- UMLAUFMENGE		HAUPTABMESSUNGEN			GEWICHT			SCHWERSTES UND GRÖSSTES EINZELTEIL			
kW	dB(A)	kg/h	kg/h	mm	mm	mm	kg	kg	kg	kg	mm	mm	mm
15,0	73	200000	40000	4266	2429	1750	1650	3090	3570	Gewichte und Abmessungen des schwersten und größten Einzelteils bei Anlieferung des Gerätes in zerlegtem Zustand gehen aus der Tabelle für die entsprechenden Geräte mit einem Ventilator hervor. Maß-Toleranzen nach ISO 2768-v.			
18,5	76	200000	40000	4266	2429	1750	1650	3090	3570				
22,0	79	200000	40000	4266	2429	1750	1650	3090	3570				
11,0	68	246000	46000	5216	2429	2000	2090	3930	4930				
15,0	71	246000	46000	5216	2429	2000	2090	3930	4930				
18,5	73	246000	46000	5216	2429	2000	2090	3930	4930				
30,0	76	246000	46000	5216	2429	2000	2090	3930	4930				
30,0	78	246000	46000	5216	2429	2000	2090	3930	4930				
11,0	69	255000	51000	3843	3602	1750	2150	3980	4580				
15,0	71	255000	51000	3843	3602	1750	2150	3980	4580				
22,0	74	255000	51000	3843	3602	1750	2150	3980	4580				
30,0	77	255000	51000	3843	3602	1750	2150	3980	4580				
15,0	71	300000	60000	4266	3602	1750	2350	4510	5230				
18,5	74	300000	60000	4266	3602	1750	2350	4510	5230				
30,0	77	300000	60000	4266	3602	1750	2350	4510	5230				
37,0	79	300000	60000	4266	3602	1750	2350	4510	5230				
15,0	68	369000	69000	5216	3602	2000	2980	5740	7240				
18,5	72	369000	69000	5216	3602	2000	2980	5740	7240				
30,0	74	369000	69000	5216	3602	2000	2980	5740	7240				
37,0	77	369000	69000	5216	3602	2000	2980	5740	7240				
45,0	79	369000	69000	5216	3602	2000	2980	5740	7240				
2x11,0	72	340000	68000	3843	4775	1750	2820	5260	6060				
2x15,0	75	340000	68000	3843	4775	1750	2820	5260	6060				
2x18,5	77	340000	68000	3843	4775	1750	2820	5260	6060				
2x15,0	75	400000	80000	4266	4775	1750	3090	5970	6930				
2x18,5	77	400000	80000	4266	4775	1750	3090	5970	6930				
2x22,0	80	400000	80000	4266	4775	1750	3090	5970	6930				
2x11,0	69	492000	92000	5216	4775	2000	3980	7660	9660				
2x15,0	72	492000	92000	5216	4775	2000	3980	7660	9660				
2x18,5	74	492000	92000	5216	4775	2000	3980	7660	9660				
2x30,0	77	492000	92000	5216	4775	2000	3980	7660	9660				
2x30,0	79	492000	92000	5216	4775	2000	3980	7660	9660				
15,0+22,0	76	425000	85000	3843	5948	1750	3490	6540	7540				
18,5+30,0	79	425000	85000	3843	5948	1750	3490	6540	7540				
15,0+18,5	76	500000	100000	4266	5948	1750	3830	7430	8630				
18,5+30,0	78	500000	100000	4266	5948	1750	3830	7430	8630				
22,0+37,0	81	500000	100000	4266	5948	1750	3830	7430	8630				

Technische Daten DT

VENTI- LATOREN	MODELL	ca. LUFT- MENGE	RADIALVENTILATOR AUSGELEGT FÜR EINE ZUSÄTZLICHE STATISCHE PRESSUNG VON:									
			0 BIS 40 PA			40 BIS 80 PA			80 BIS 130 PA			Leistungsaufnahme
			Leistungsaufnahme	E-Motor (1500 min ⁻¹)	Schalldruck in 3 m	Leistungsaufnahme	E-Motor (1500 min ⁻¹)	Schalldruck in 3 m	Leistungsaufnahme	E-Motor (1500 min ⁻¹)	Schalldruck in 3 m	
m ³ /h	kW	kW	dB(A)	kW	kW	dB(A)	kW	kW	dB(A)	kW		
	5/57 Z	150000	5x2,6	7,5+11,0	66	5x3,0	7,5+11,0	67	5x3,4	7,5+11,0	68	5x3,9
	5/64 Z	180000	5x4,0	11,0+15,0	70	5x4,6	11,0+15,0	71	5x5,2	11,0+18,5	72	5x5,8
	5/70 Z	210000	5x6,2	15,0+22,0	73	5x6,8	15,0+22,0	73	5x7,5	18,5+30,0	74	5x8,2
	5/77 Z	240000	5x8,9	18,5+30,0	75	5x9,6	22,0+30,0	75	5x10,5	22,0+37,0	76	5x11,2
	5/82 Z	270000	5x12,3	30,0+45,0	77	5x13,1	30,0+45,0	77	5x13,8	30,0+45,0	78	5x14,7
6	6/45 Z	180000	6x4,6	2x15,0	74	6x5,0	2x18,5	74	6x5,5	2x18,5	75	6x6,0
	6/50 Z	204000	6x6,5	2x22,0	77	6x6,9	2x22,0	77	6x7,4	2x30,0	78	6x7,8
	6/52 Z	180000	6x4,2	2x15,0	74	6x4,7	2x15,0	74	6x5,2	2x18,5	75	6x5,6
	6/58 Z	210000	6x6,3	2x22,0	77	6x6,8	2x22,0	77	6x7,3	2x30,0	78	6x7,8
	6/63 Z	240000	6x8,7	2x30,0	80	6x9,3	2x30,0	80	6x10,0	2x37,0	81	6x10,7
	6/57 Z	180000	6x2,6	2x11,0	67	6x3,0	2x11,0	68	6x3,4	2x11,0	69	6x3,9
	6/64 Z	216000	6x4,0	2x15,0	71	6x4,6	2x15,0	72	6x5,2	2x18,5	73	6x5,8
	6/70 Z	252000	6x6,2	2x22,0	74	6x6,8	2x22,0	74	6x7,5	2x30,0	75	6x8,2
	6/77 Z	288000	6x8,9	2x30,0	76	6x9,6	2x30,0	76	6x10,5	2x37,0	77	6x11,2
	6/82 Z	324000	6x12,3	2x45,0	78	6x13,1	2x45,0	78	6x13,8	2x45,0	79	6x14,7
8	8/57 ZB	240000	8x2,6	4x7,5	66	8x3,0	4x7,5	67	8x3,4	4x7,5	68	8x3,9
	8/64 ZB	288000	8x4,0	4x11,0	70	8x4,6	4x11,0	71	8x5,2	4x11,0	72	8x5,8
	8/70 ZB	336000	8x6,2	4x15,0	73	8x6,8	4x15,0	73	8x7,5	4x18,5	74	8x8,2
	8/77 ZB	384000	8x8,9	4x18,5	75	8x9,6	4x22,0	75	8x10,5	4x22,0	76	8x11,2
	8/82 ZB	432000	8x12,3	4x30,0	77	8x13,1	4x30,0	77	8x13,8	4x30,0	78	8x14,7
10	10/57 ZB	300000	10x2,6	2x7,5/2x11,0	66	10x3,0	2x7,5/2x11,0	67	10x3,4	2x7,5/2x11,0	68	10x3,9
	10/64 ZB	360000	10x4,0	2x11,0/2x15,0	70	10x4,6	2x11,0/2x15,0	71	10x5,2	2x11,0/2x18,5	72	10x5,8
	10/70 ZB	420000	10x6,2	2x15,0/2x22,0	73	10x6,8	2x15,0/2x22,0	73	10x7,5	2x18,5/2x30,0	74	10x8,2
	10/77 ZB	480000	10x8,9	2x18,5/2x30,0	75	10x9,6	2x22,0/2x30,0	75	10x10,5	2x22,0/2x37,0	76	10x11,2
	10/82 ZB	540000	10x12,3	2x30,0/2x45,0	77	10x13,1	2x30,0/2x45,0	77	10x13,8	2x30,0/2x45,0	78	10x14,7
12	12/57 ZB	360000	12x2,6	4x11,0	67	12x3,0	4x11,0	68	12x3,4	4x11,0	69	12x3,9
	12/64 ZB	432000	12x4,0	4x15,0	71	12x4,6	4x15,0	72	12x5,2	4x18,5	73	12x5,8
	12/70 ZB	504000	12x6,2	4x22,0	74	12x6,8	4x22,0	74	12x7,5	4x30,0	75	12x8,2
	12/77 ZB	576000	12x8,9	4x30,0	76	12x9,6	4x30,0	76	12x10,5	4x37,0	77	12x11,2
	12/82 ZB	648000	12x12,3	4x45,0	78	12x13,1	4x45,0	78	12x13,8	4x45,0	79	12x14,7

E-Motor (1500 min ⁻¹)	Schalldruck in 3 m	maximal	minimal	Länge	Breite	Höhe	Leergewicht	Betriebsgewicht	max. Gewicht	Gewicht	Länge	Breite	Höhe
130 BIS 180 PA		kg/h	kg/h	mm	mm	mm	kg	kg	kg	kg	mm	mm	mm
11,0+15,0	69	615000	115000	5216	5948	2000	4870	9470	11970	Gewichte und Abmessungen des schwersten und größten Einzelteils bei Anlieferung des Gerätes in zerlegtem Zustand gehen aus der Tabelle für die entsprechenden Geräte mit einem Ventilator hervor. Maß-Toleranzen nach ISO 2768-v.			
15,0+18,5	72	615000	115000	5216	5948	2000	4870	9470	11970				
18,5+30,0	74	615000	115000	5216	5948	2000	4870	9470	11970				
30,0+37,0	77	615000	115000	5216	5948	2000	4870	9470	11970				
30,0+45,0	79	615000	115000	5216	5948	2000	4870	9470	11970				
2x22,0	76	510000	102000	3843	7121	1750	4160	7820	9020				
2x30,0	79	510000	102000	3843	7121	1750	4160	7820	9020				
2x18,5	76	600000	120000	4266	7121	1750	4570	8890	10330				
2x30,0	78	600000	120000	4266	7121	1750	4570	8890	10330				
2x37,0	81	600000	120000	4266	7121	1750	4570	8890	10330				
2x15,0	70	738000	138000	5216	7121	2000	5760	11280	14280				
2x18,5	73	738000	138000	5216	7121	2000	5760	11280	14280				
2x30,0	75	738000	138000	5216	7121	2000	5760	11280	14280				
2x37,0	78	738000	138000	5216	7121	2000	5760	11280	14280				
2x45,0	80	738000	138000	5216	7121	2000	5760	11280	14280				
4x11,0	69	984000	184000	10432	4775	2000	7960	15320	19320				
4x15,0	72	984000	184000	10432	4775	2000	7960	15320	19320				
4x18,5	74	984000	184000	10432	4775	2000	7960	15320	19320				
4x30,0	77	984000	184000	10432	4775	2000	7960	15320	19320				
4x30,0	79	984000	184000	10432	4775	2000	7960	15320	19320				
2x11,0/2x15,0	69	1230000	230000	10432	5948	2000	9740	18940	23940				
2x15,0/2x18,5	72	1230000	230000	10432	5948	2000	9740	18940	23940				
2x18,5/2x30,0	74	1230000	230000	10432	5948	2000	9740	18940	23940				
2x30,0/2x37,0	77	1230000	230000	10432	5948	2000	9740	18940	23940				
2x30,0/2x45,0	79	1230000	230000	10432	5948	2000	9740	18940	23940				
4x15,0	70	1476000	276000	10432	7121	2000	11520	22560	28560				
4x18,5	73	1147600	276000	10432	7121	2000	11520	22560	28560				
4x30,0	75	1476000	276000	10432	7121	2000	11520	22560	28560				
4x37,0	78	1476000	276000	10432	7121	2000	11520	22560	28560				
4x45,0	80	1476000	276000	10432	7121	2000	11520	22560	28560				

Schalldruck: die angegebenen Werte in dB(A) beziehen sich auf einen Messabstand von 3 m in waagrechter Verlängerung der Ventilatorwelle (größte Schallentwicklung). Obwohl die vorwärts gekrümmten Ventilatorräder der größeren Geräte mit Radialventilatoren von einer namhaften Firma hergestellt und für besonders geräuscharmen Lauf bei hohem Wirkungsgrad ausgelegt sind, müssen die dB(A) Angaben als Richtwerte dienen, zul. Toleranz ± 2 dB, da die Aufstellungsverhältnisse sehr verschieden sind.

DUNSTTURM DT XL

Kühlturm offener Kreislauf

Der Dunstturm XL wird dort eingesetzt, wo die Grundfläche begrenzt, man aber in der Höhe variabel ist. Die Kühlleistungen des DT XL liegen ca. 15% höher, die Wirkungsweise und Anwendung sind identisch zum DT. Der DT XL bietet eine höhere Kühlleistung unter Beibehaltung der Grundfläche.

Vorteile

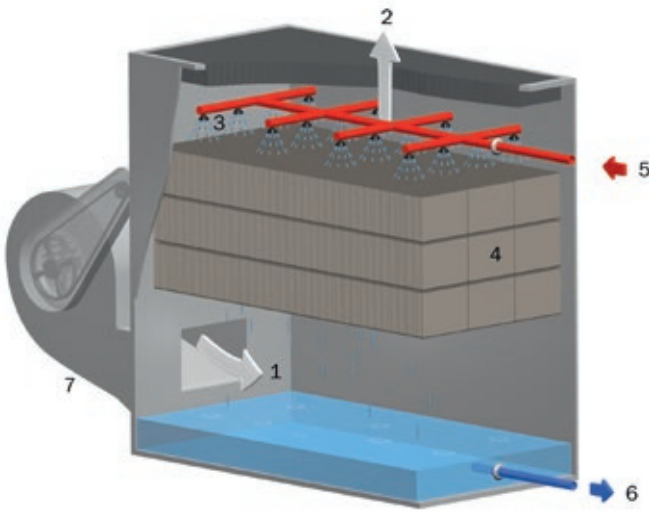
- Höhere Kühlleistung bei geringster Grundfläche

Die Entscheidung für ein XL-Gerät bedeutet Kostenersparnis, da so die Gerätegröße reduziert wird (z. B. die Anzahl der Zellen). Die Standard-Zubehörteile wie Zu- und Abluftschalldämpfer, Ventilatorverkleidung, Kanäle etc. sind durch die modulare Bauweise auch für den Dunstturm DT XL verfügbar.

Der Dunstturm DT XL wurde entwickelt, um auf beengte Platzverhältnisse die Kundenanforderungen zu erfüllen und damit noch individueller reagieren zu können.

Technische Daten DT XL			Leistungsaufnahme	E-Motor (1500 min ⁻¹)	Schalldruck in 3 m	Leistungsaufnahme	E-Motor (1500 min ⁻¹)	Schalldruck in 3 m	Leistungsaufnahme	E-Motor (1500 min ⁻¹)	Schalldruck in 3 m	Leistungsaufnahme
VENTILATOREN	MODELL	ca. LUFT-MENGE	RADIALVENTILATOR AUSGELEGT FÜR EINE ZUSÄTZLICHE STATISCHE PRESSUNG VON:									
			0 BIS 40 PA			40 BIS 80 PA			80 BIS 130 PA			
		m ³ /h	kW	kW	dB(A)	kW	kW	dB(A)	kW	kW	dB(A)	kW
1	45 Z XL	30000	5,0	5,5	69	5,5	7,5	70	6,0	7,5	71	6,7
	50 Z XL	34000	6,9	7,5	72	7,4	11,0	73	7,8	11,0	73	8,3
	52 Z XL	30000	4,7	5,5	69	5,2	7,5	70	5,6	7,5	71	6,1
	58 Z XL	35000	6,8	7,5	72	7,3	11,0	73	7,8	11,0	73	8,5
	63 Z XL	40000	9,3	11,0	75	10,0	11,0	76	10,7	15,0	76	11,5
	57 Z XL	30000	3,0	4,0	64	3,4	4,0	65	3,9	5,5	66	4,5
	64 Z XL	36000	4,6	5,5	68	5,2	7,5	69	5,8	7,5	69	6,3
	70 Z XL	42000	6,8	7,5	70	7,5	11,0	71	8,2	11,0	71	8,9
	77 Z XL	48000	9,6	11,0	72	10,5	15,0	73	11,2	15,0	74	12,1
	82 Z XL	54000	13,1	15,0	74	13,8	15,0	75	14,7	18,5	76	16,2
2	2/45 Z XL	60000	2x5,0	11,0	71	2x5,5	15,0	72	2x6,0	15,0	73	2x6,7
	2/50 Z XL	68000	2x6,9	15,0	74	2x7,4	18,5	75	2x7,8	18,5	76	2x8,3
	2/52 Z XL	60000	2x4,7	11,0	71	2x5,2	11,0	72	2x5,6	15,0	73	2x6,1
	2/58 Z XL	70000	2x6,8	15,0	74	2x7,3	18,5	75	2x7,8	18,5	76	2x8,5
	2/63 Z XL	80000	2x9,3	22,0	77	2x10,0	22,0	78	2x10,7	30,0	79	2x11,5
	2/57 Z XL	60000	2x3,0	7,5	66	2x3,4	7,5	67	2x3,9	11,0	68	2x4,5
	2/64 Z XL	72000	2x4,6	11,0	70	2x5,2	11,0	71	2x5,8	15,0	71	2x6,3
	2/70 Z XL	84000	2x6,8	15,0	72	2x7,5	18,5	73	2x8,2	18,5	73	2x8,9
	2/77 Z XL	96000	2x9,6	22,0	74	2x10,5	22,0	75	2x11,2	30,0	76	2x12,1
	2/82 Z XL	108000	2x13,1	30,0	76	2x13,8	30,0	77	2x14,7	37,0	78	2x16,2

www.gohl.de / Service / Planung und Auslegung



- Bezeichnung**
- 1 Zuluft
 - 2 Abluft
 - 3 Wasserverteilung Sprührohre
 - 4 Füllkörper
 - 5 Kühlwassereintritt
 - 6 Kühlwasseraustritt
 - 7 Radialventilator

DUNSTTURM DT XL

E-Motor (1500 min ⁻¹)	Schalldruck in 3 m	maximal	minimal	Länge	Breite	Höhe	Leergewicht	Betriebsgewicht	max. Gewicht	Gewicht	Länge	Breite	Höhe
130 BIS 180 PA		kg/h	kg/h	mm	mm	mm	kg	kg	kg	kg	mm	mm	mm
7,5	72	85000	17000	3843	1256	2050	910	1520	1750	145	970	1000 (835)	1200
11,0	74	85000	17000	3843	1256	2050	910	1520	1750	145	970	1000 (835)	1200
7,5	72	100000	20000	4266	1256	2050	1010	1730	2000	145	970	1000 (835)	1200
11,0	74	100000	20000	4266	1256	2050	1010	1730	2000	145	970	1000 (835)	1200
15,0	77	100000	20000	4266	1256	2050	1010	1730	2000	145	970	1000 (835)	1200
5,5	67	123000	23000	5216	1256	2300	1310	2230	2780	200	1150	1070 (880)	1420
7,5	70	123000	23000	5216	1256	2300	1310	2230	2780	200	1150	1070 (880)	1420
11,0	72	123000	23000	5216	1256	2300	1310	2230	2780	200	1150	1070 (880)	1420
15,0	75	123000	23000	5216	1256	2300	1310	2230	2780	200	1150	1070 (880)	1420
18,5	77	123000	23000	5216	1256	2300	1310	2230	2780	200	1150	1070 (880)	1420
15,0	74	170000	34000	3843	2429	2050	1630	2850	3390	Gewichte und Abmessungen des schwersten und größten Einzelteils bei Anlieferung des Gerätes in zerlegtem Zustand gehen aus der Tabelle für die entsprechenden Geräte mit einem Ventilator hervor. Maß-Toleranzen nach ISO 2768-v.			
18,5	77	170000	34000	3843	2429	2050	1630	2850	3390				
15,0	74	200000	40000	4266	2429	2050	1920	3250	4000				
18,5	77	200000	40000	4266	2429	2050	1920	3250	4000				
30,0	80	200000	40000	4266	2429	2050	1920	3250	4000				
11,0	69	246000	46000	5216	2429	2300	2290	4140	5360				
15,0	72	246000	46000	5216	2429	2300	2290	4140	5360				
22,0	74	246000	46000	5216	2429	2300	2290	4140	5360				
30,0	77	246000	46000	5216	2429	2300	2290	4140	5360				
37,0	79	246000	46000	5216	2429	2300	2290	4140	5360				

Technische Daten DT XL

VENTILATOREN	MODELL	ca. LUFT-MENGE m³/h	Leistungsaufnahme	E-Motor (1500 min ⁻¹)	Schalldruck in 3 m	Leistungsaufnahme	E-Motor (1500 min ⁻¹)	Schalldruck in 3 m	Leistungsaufnahme	E-Motor (1500 min ⁻¹)	Schalldruck in 3 m	Leistungsaufnahme
			RADIALVENTILATOR AUSGELEGT FÜR EINE ZUSÄTZLICHE STATISCHE PRESSUNG VON:									
			0 BIS 40 PA	40 BIS 80 PA			80 BIS 130 PA					
			kW	kW	dB(A)	kW	kW	dB(A)	kW	kW	dB(A)	kW
3	3/45 Z XL	90000	3x5,0	18,5	72	3x5,5	18,5	73	3x6,0	22,0	74	3x6,7
	3/50 Z XL	102000	3x6,9	22,0	75	3x7,4	30,0	76	3x7,8	30,0	77	3x8,3
	3/52 Z XL	90000	3x4,7	15,0	72	3x5,2	18,5	73	3x5,6	18,5	74	3x6,1
	3/58 Z XL	105000	3x6,8	22,0	75	3x7,3	30,0	76	3x7,8	30,0	77	3x8,5
	3/63 Z XL	120000	3x9,3	30,0	78	3x10,0	37,0	79	3x10,7	37,0	79	3x11,5
	3/57 Z XL	90000	3x3,0	11,0	67	3x3,4	11,0	68	3x3,9	15,0	68	3x4,5
	3/64 Z XL	108000	3x4,6	15,0	71	3x5,2	18,5	72	3x5,8	18,5	72	3x6,3
	3/70 Z XL	126000	3x6,8	22,0	73	3x7,5	30,0	74	3x8,2	30,0	74	3x8,9
	3/77 Z XL	144000	3x9,6	30,0	75	3x10,5	37,0	76	3x11,2	37,0	77	3x12,1
	3/82 Z XL	162000	3x13,1	45,0	77	3x13,8	45,0	78	3x14,7	45,0	79	3x16,2
4	4/45 Z XL	120000	4x5,0	2x11,0	73	4x5,5	2x15,0	74	4x6,0	2x15,0	75	4x6,7
	4/50 Z XL	136000	4x6,9	2x15,0	76	4x7,4	2x18,5	77	4x7,8	2x18,5	77	4x8,3
	4/52 Z XL	120000	4x4,7	2x11,0	73	4x5,2	2x11,0	74	4x5,6	2x15,0	75	4x6,1
	4/58 Z XL	140000	4x6,8	2x15,0	76	4x7,3	2x18,5	77	4x7,8	2x18,5	77	4x8,5
	4/63 Z XL	160000	4x9,3	2x22,0	79	4x10,0	2x22,0	80	4x10,7	2x30,0	80	4x11,5
	4/57 Z XL	120000	4x3,0	2x7,5	67	4x3,4	2x7,5	68	4x3,9	2x11,0	69	4x4,5
	4/64 Z XL	144000	4x4,6	2x11,0	71	4x5,2	2x11,0	72	4x5,8	2x15,0	72	4x6,3
	4/70 Z XL	168000	4x6,8	2x15,0	73	4x7,5	2x18,5	74	4x8,2	2x18,5	74	4x8,9
	4/77 Z XL	192000	4x9,6	2x22,0	75	4x10,5	2x22,0	76	4x11,2	2x30,0	77	4x12,1
	4/82 Z XL	216000	4x13,1	2x30,0	77	4x13,8	2x30,0	78	4x14,7	2x37,0	79	4x16,2
5	5/45 Z XL	150000	5x5,0	11,0+18,5	74	5x5,5	15,0+18,5	75	5x6,0	15,0+22,0	76	5x6,7
	5/50 Z XL	170000	5x6,9	15,0+22,0	77	5x7,4	18,5+30,0	78	5x7,8	18,5+30,0	79	5x8,3
	5/52 Z XL	150000	5x4,7	11,0+15,0	74	5x5,2	11,0+18,5	75	5x5,6	15,0+18,5	76	5x6,1
	5/58 Z XL	175000	5x6,8	15,0+22,0	77	5x7,3	18,5+30,0	78	5x7,8	18,5+30,0	78	5x8,5
	5/63 Z XL	200000	5x9,3	22,0+30,0	80	5x10,0	22,0+37,0	81	5x10,7	30,0+37,0	81	5x11,5
	5/57 Z XL	150000	5x3,0	7,5+11,0	67	5x3,4	7,5+11,0	68	5x3,9	11,0+15,0	69	5x4,5
	5/64 Z XL	180000	5x4,6	11,0+15,0	71	5x5,2	11,0+18,5	72	5x5,8	15,0+18,5	72	5x6,3
	5/70 Z XL	210000	5x6,8	15,0+22,0	73	5x7,5	18,5+30,0	74	5x8,2	18,5+30,0	74	5x8,9
	5/77 Z XL	240000	5x9,6	22,0+30,0	75	5x10,5	22,0+37,0	76	5x11,2	30,0+37,0	77	5x12,1
	5/82 Z XL	270000	5x13,1	30,0+45,0	77	5x13,8	30,0+45,0	78	5x14,7	37,0+45,0	79	5x16,2
6	6/45 Z XL	180000	6x5,0	2x18,5	74	6x5,5	2x18,5	75	6x6,0	2x22,0	76	6x6,7
	6/50 Z XL	204000	6x6,9	2x22,0	77	6x7,4	2x30,0	78	6x7,8	2x30,0	79	6x8,3
	6/52 Z XL	180000	6x4,7	2x15,0	74	6x5,2	2x18,5	75	6x5,6	2x18,5	76	6x6,1
	6/58 Z XL	210000	6x6,8	2x22,0	77	6x7,3	2x30,0	78	6x7,8	2x30,0	78	6x8,5
	6/63 Z XL	240000	6x9,3	2x30,0	80	6x10,0	2x37,0	81	6x10,7	2x37,0	81	6x11,5
	6/57 Z XL	180000	6x3,0	2x11,0	68	6x3,4	2x11,0	69	6x3,9	2x15,0	70	6x4,5
	6/64 Z XL	216000	6x4,6	2x15,0	72	6x5,2	2x18,5	73	6x5,8	2x18,5	73	6x6,3
	6/70 Z XL	252000	6x6,8	2x22,0	74	6x7,5	2x30,0	75	6x8,2	2x30,0	75	6x8,9
	6/77 Z XL	288000	6x9,6	2x30,0	76	6x10,5	2x37,0	77	6x11,2	2x37,0	78	6x12,1
	6/82 Z XL	324000	6x13,1	2x45,0	78	6x13,8	2x45,0	79	6x14,7	2x45,0	80	6x16,2

E-Motor (1500 min ⁻¹)	Schalldruck in 3 m	maximal	minimal	Länge	Breite	Höhe	Leergewicht	Betriebsgewicht	max. Gewicht	Gewicht	Länge	Breite	Höhe
130 BIS 180 PA		ZULÄSSIGE WASSER- UMLAUFMENGE		HAUPTABMESSUNGEN			GEWICHT			SCHWERSTES UND GRÖSSTES EINZELTEIL			
kW	dB(A)	kg/h	kg/h	mm	mm	mm	kg	kg	kg	kg	mm	mm	mm
22,0	75	255000	51000	3843	3602	2050	2350	4180	4980	Gewichte und Abmessungen des schwersten und größten Einzelteils bei Anlieferung des Gerätes in zerlegtem Zustand gehen aus der Tabelle für die entsprechenden Geräte mit einem Ventilator hervor. Maß-Toleranzen nach ISO 2768-v.			
30,0	78	255000	51000	3843	3602	2050	2350	4180	4980				
22,0	75	300000	60000	4266	3602	2050	2580	4740	5700				
30,0	78	300000	60000	4266	3602	2050	2580	4740	5700				
37,0	80	300000	60000	4266	3602	2050	2580	4740	5700				
15,0	69	369000	69000	5216	3602	2300	3270	6040	7870				
22,0	73	369000	69000	5216	3602	2300	3270	6040	7870				
30,0	75	369000	69000	5216	3602	2300	3270	6040	7870				
45,0	78	369000	69000	5216	3602	2300	3270	6040	7870				
18,5+37,0	81	369000	69000	5216	3602	2300	3270	6040	7870				
2x15,0	76	340000	68000	3843	4775	2050	3080	5510	6590				
2x18,5	78	340000	68000	3843	4775	2050	3080	5510	6590				
2x15,0	76	400000	80000	4266	4775	2050	3390	6270	7550				
2x18,5	78	400000	80000	4266	4775	2050	3390	6270	7550				
2x30,0	81	400000	80000	4266	4775	2050	3390	6270	7550				
2x11,0	70	492000	92000	5216	4775	2300	4350	8040	10480				
2x15,0	73	492000	92000	5216	4775	2300	4350	8040	10480				
2x22,0	75	492000	92000	5216	4775	2300	4350	8040	10480				
2x30,0	78	492000	92000	5216	4775	2300	4350	8040	10480				
2x37,0	80	492000	92000	5216	4775	2300	4350	8040	10480				
15,0+22,0	77	425000	85000	3843	5948	2050	3810	6850	8200				
18,5+30,0	80	425000	85000	3843	5948	2050	3810	6850	8200				
15,0+22,0	77	500000	100000	4266	5948	2050	4200	7810	9410				
18,5+30,0	79	500000	100000	4266	5948	2050	4200	7810	9410				
30,0+37,0	82	500000	100000	4266	5948	2050	4200	7810	9410				
11,0+15,0	70	615000	115000	5216	5948	2300	5320	9940	12980				
15,0+22,0	73	615000	115000	5216	5948	2300	5320	9940	12980				
22,0+30,0	75	615000	115000	5216	5948	2300	5320	9940	12980				
30,0+45,0	78	615000	115000	5216	5948	2300	5320	9940	12980				
2x37,0+18,5	80	615000	115000	5216	5948	2300	5320	9940	12980				
2x22,0	77	510000	102000	3843	7121	2050	4540	8190	9810				
2x30,0	80	510000	102000	3843	7121	2050	4540	8190	9810				
2x22,0	77	600000	120000	4266	7121	2050	5010	9340	11260				
2x30,0	79	600000	120000	4266	7121	2050	5010	9340	11260				
2x37,0	82	600000	120000	4266	7121	2050	5010	9340	11260				
2x15,0	71	738000	138000	5216	7121	2300	6290	11830	15490				
2x22,0	74	738000	138000	5216	7121	2300	6290	11830	15490				
2x30,0	76	738000	138000	5216	7121	2300	6290	11830	15490				
2x45,0	79	738000	138000	5216	7121	2300	6290	11830	15490				
3x37,0	81	738000	138000	5216	7121	2300	6290	11830	15490				

SEITENSTROM-KÜHLTURM SK

Kühlturm offener Kreislauf

Die Seitenstrom Kühltürme werden dort eingesetzt, wo Kältemaschinen Wasser in großen Mengen benötigen, aber die Einbauverhältnisse aus Platzgründen nur einen seitlichen Anschluss der Abluftführung zulassen.

Die Standard-Zubehöerteile wie Zu- und Abluftschalldämpfer, Ventilatorverkleidung, Kanäle etc. passen auch auf Seitenstromkühltürme.

Betrieb Um die Kondensation an senkrechten Gebäudewänden durch aufsteigende Dunstschwaden zu verhindern, ist die seitliche Luftaustrittsgeschwindigkeit so hoch, dass die Luft weit ausgeworfen wird. Somit wird auch ein Luftkurzschluss zwischen Luftaus- und Lufteintritt unmöglich gemacht.

Wartung Durch Abschrauben der Geräteabdeckung ist ein Zugang zu den Tropfenabscheidern, der Sprüheinrichtung und dem Füllkörpereinsatz möglich.

Einsatz der horizontalen Abluftführung

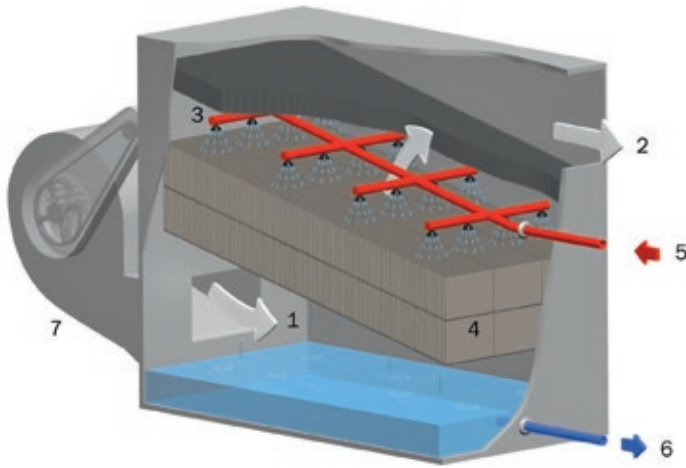
- ▶ Aufstellung in Untergeschossen
- ▶ wenn die Höhe limitiert ist

Vorteile der horizontalen Abluftführung

- ▶ Abluftumlenkung ist im Gerät integriert, kein Einfall von Schmutz

Technische Daten SK			Leistungsaufnahme	Drehzahl	E-Motor (1500 min ⁻¹)	Schalldruck in 3 m	Leistungsaufnahme	Drehzahl	E-Motor (1500 min ⁻¹)	Schalldruck in 3 m	Leistungsaufnahme	Drehzahl	E-Motor (1500 min ⁻¹)	Schalldruck in 3 m	Leistungsaufnahme	Drehzahl
VENTILATOREN	MODELL	ca. LUFT-MENGE	RADIALVENTILATOR AUSGELEGT FÜR EINE ZUSÄTZLICHE STATISCHE PRESSUNG VON:													
			0 BIS 40 PA				40 BIS 80 PA				80 BIS 130 PA				130 BIS	
		m ³ /h	kW	min ⁻¹	kW	dB(A)	kW	min ⁻¹	kW	dB(A)	kW	min ⁻¹	kW	dB(A)	kW	min ⁻¹
1	28 ZS	16000	1,7	364	2,2	62	2,0	388	2,2	63	2,3	422	3,0	64	2,5	437
	33 ZS	18500	2,5	422	3,0	64	2,8	437	3,0	65	3,1	453	4,0	66	3,3	486
	36 ZS	21000	3,6	486	4,0	67	3,9	518	5,5	68	4,2	534	5,5	69	4,5	550
	39 ZS	25000	4,7	550	5,5	70	5,1	566	5,5	71	5,4	583	7,5	71	5,7	600
	37 ZS	20000	2,5	364	3,0	65	2,8	388	4,0	66	3,1	422	4,0	67	3,3	437
	42 ZS	24500	3,5	422	4,0	67	3,8	437	5,5	68	4,1	453	5,5	69	4,3	486
	45 ZS	27000	4,8	486	5,5	70	5,1	518	7,5	71	5,4	534	7,5	73	5,6	550
	50 ZS	32000	6,5	550	7,5	73	6,8	566	11,0	74	7,1	583	11,0	74	7,4	600
2	2/28 ZS	32000	3,4	364	4,0	64	4,0	388	5,5	65	4,6	422	5,5	66	5,0	437
	2/33 ZS	37000	5,0	422	5,5	66	5,6	437	7,5	67	6,2	453	7,5	68	6,6	486
	2/36 ZS	42000	7,2	486	7,5	69	7,8	518	11,0	70	8,4	534	11,0	71	9,0	550
	2/39 ZS	50000	9,4	550	11,0	72	10,2	566	11,0	73	10,8	583	15,0	73	11,4	600
	2/37 ZS	40000	5,0	364	7,5	67	5,6	388	7,5	68	6,2	422	7,5	69	6,6	437
	2/42 ZS	49000	7,0	422	11,0	69	7,6	437	11,0	70	8,2	453	11,0	71	8,8	486
	2/45 ZS	54000	9,6	486	11,0	72	10,2	518	15,0	73	10,8	534	15,0	74	11,2	550
	2/50 ZS	64000	13,0	550	15,0	75	13,6	566	15,0	76	14,1	583	15,0	76	14,8	600

www.gohl.de / Service / Planung und Auslegung



Bezeichnung

- 1 Zuluft
- 2 Abluft
- 3 Wasserverteilung Sprührohre
- 4 Füllkörper
- 5 Kühlwassereintritt
- 6 Kühlwasseraustritt
- 7 Radialventilator

► **SEITENSTROMKÜHLTURM SK**

E-Motor (1500 min ⁻¹)	Schalldruck in 3 m	maximal	minimal	Länge (+ 60 mm Wasseranschluss)	Breite (+ 50 mm Wasseranschluss)	Höhe	Leergewicht (~Versandgewicht)	Betriebsgewicht Wasserstand 230 mm	max. Gewicht Wasserstand am Überlauf	Länge	Breite	Höhe	Gewicht
180 PA		ZULÄSSIGE WASSER-UMLAUFMENGE		HAUPTABMESSUNGEN OHNE SCHALLDÄMPFER			GEWICHTE OHNE SCHALLDÄMPFER			SCHWERSTES UND GRÖSSTES EINZELTEIL			
kW	dB(A)	kg/h	kg/h	mm	mm	mm	kg	kg	kg	mm	mm	mm	kg
3,0	65	66000	14000	3343	1256	2040	780	1250	1410	970	1000 (835)*	1200	145
4,0	67	66000	14000	3343	1256	2040	780	1250	1410	970	1000 (835)*	1200	145
5,5	70	66000	14000	3343	1256	2040	780	1250	1410	970	1000 (835)*	1200	145
7,5	72	66000	14000	3343	1256	2040	780	1250	1410	970	1000 (835)*	1200	145
4,0	68	85000	17000	3843	1256	2040	880	1490	1690	970	1000 (835)*	1200	145
5,5	70	85000	17000	3843	1256	2040	880	1490	1690	970	1000 (835)*	1200	145
7,5	74	85000	17000	3843	1256	2040	880	1490	1690	970	1000 (835)*	1200	145
11,0	75	85000	17000	3843	1256	2040	880	1490	1690	970	1000 (835)*	1200	145
5,5	67	132000	28000	3343	2429	2040	1430	2370	2690	970	1000 (835)*	1200	145
7,5	69	132000	28000	3343	2429	2040	1430	2370	2690	970	1000 (835)*	1200	145
11,0	72	132000	28000	3343	2429	2040	1430	2370	2690	970	1000 (835)*	1200	145
15,0	74	132000	28000	3343	2429	2040	1430	2370	2690	970	1000 (835)*	1200	145
7,5	70	170000	34000	3843	2429	2040	1600	2820	3220	970	1000 (835)*	1200	145
11,0	72	170000	34000	3843	2429	2040	1600	2820	3220	970	1000 (835)*	1200	145
15,0	75	170000	34000	3843	2429	2040	1600	2820	3220	970	1000 (835)*	1200	145
15,0	77	170000	34000	3843	2429	2040	1600	2820	3220	970	1000 (835)*	1200	145

TECHNISCHE INFORMATIONEN DT / DT XL / SK

1 Gehäuse Das Gehäuse und die Wassersammelwanne bilden eine Einheit. Sie bestehen aus starken sendzimirverzinkten und abgekanteten Blechtafeln, die kastenförmig unter Verwendung einer dauerplastischen Dichtungsmasse mit V2A Stahlschrauben zusammengefügt werden. Verzinkte Träger aus Stahlblech nehmen den Füllkörpereinsatz auf. Umlenkbleche verteilen die Luft gleichmäßig über den Füllkörpereinsatz. Eine Inspektionsluke ermöglicht das Einstellen der eingebauten Armaturen, die Kontrolle und Wartung sowie das Reinigen der Wassersammelwanne.

2 Sprüheinrichtung Das Versprühen von Wasser erfolgt durch selbstsäubernde, nicht verstopfenden Hohlkegelsprühdüsen aus schmutzabweisendem, glasfaserverstärktem Nylon. Die Sprühdüsen erzielen auch bei einem niedrigen Vordruck eine feine Wasserversprühung und sorgen durch ihre Anordnung für eine gleichmäßige Wasserverteilung. Die Sprühzweige und das Sammelrohr bestehen aus verzinkten Stahlrohren nach DIN 2440.



4 Tropfenabscheider Die Hochleistungs-Tropfenabscheider sind ausgelegt für beste Wasserabscheidung bei geringem, statischem Druckverlust. Im oberen Teil der Abscheider wird die Luft so gerichtet, dass sie senkrecht nach oben ausströmt. Sie bestehen aus PP oder PVC und garantieren einen maximalen Abscheidegrad mit Sprühverlusten unter 0,01% des Umlaufwassers.

Vorteile der geschlossenen Bauweise

- ▶ Die Wasserplätschergeräusche sind merklich niedriger als bei Geräten offener Bauweise.
- ▶ Der Winterbetrieb ist störungsfrei möglich, da ein seitliches Aussprühen von Wasser mit entsprechendem Eisaufbau um das Gerät ausgeschlossen ist.
- ▶ Das biologische, lichtgebundene Wachstum (Grünalgen) wird unterdrückt, da nur wenig Licht in das Innere des Gerätes gelangen kann.
- ▶ Beste Stabilität, selbst bei stärksten Windverhältnissen.

3 Füllkörper Der Füllkörpereinsatz ist aus einem dauerhaften Kunststoff (PP oder PVC) hergestellt. Er zeichnet sich durch hohes Kühlleistungsvermögen bei geringem Druckverlust, Alterungs- und Chemikalienbeständigkeit und durch hohe mechanische Festigkeit aus. Der kleinste Abstand zwischen den Kunststoffplatten beträgt ca. 12 mm, so dass ein Verstopfen durch Ablagerungen bei normalen Betriebsbedingungen nicht auftreten kann. Dauergebrauchstemperatur max. 70 °C.

5 Saugsieb Das kunststoffbeschichtete Saugsieb mit einer Maschenweite von ca. 5 mm ist so im Gehäuse angeordnet, dass es durch die Inspektionsluke herausgenommen werden kann (das Saugsieb entfällt im Dunstturm bei freiem Ablauf in einen Zwischenbehälter).

6 Selbsttätige Abschlammvorrichtung Eine mit einer verstellbaren Abdeckung versehene Wassersammelschale in kunststoffbeschichteter Ausführung im Rieselquerschnitt führt die erforderliche Abschlammwassermenge direkt in den Überlauf ab. Ist eine andere Abschlammvorrichtung vorgesehen, muss die Abdeckung dicht geschlossen sein, so dass nur die Not-Überlaufsfunktion besteht.

8 Doppelseitig ansaugender Radialventilator Als Ventilator werden geräuscharme, mit besonders hohem Wirkungsgrad laufende Niederdruck-Hochleistungsventilatoren mit vorwärts gekrümmten Schaufeln verwendet. Das Ventilatorrad in besonders stabiler, verzinkter Ausführung ist statisch und dynamisch ausgewuchtet. Die Ventilatorwelle ist besonders stark dimensioniert und aus rostbeständigem, hochlegiertem Stahl X 20 Cr 13, Werkstoffnr.: 1.4021, hergestellt.

Je Ventilator werden paarweise hochwertige selbst einstellende Kugellager in mehrfach lackierten Stehlageregehäusen mit Lippen- und Labyrinthdichtungen eingesetzt, welche zur Wartungserleichterung bis an das Ventilatorende herausgeführte Schmiernippel enthalten.

Das komplett zerlegbare Ventilatorgehäuse und der Ausblastsutzen sind aus verzinktem wirbelgesintertem Stahl gefertigt und ermöglichen auch eine Montage unter beengten Einbauverhältnissen. Der Antrieb erfolgt durch Hochleistungs-Schmalkeilriemen. Die Riemenscheiben bestehen aus Aluminiumguss mit Stahlribben. Der Radialventilator ist in der trockenen Einströmung untergebracht und für die Wartung leicht zugänglich.

10 Lieferung und Montage Die DT / DT XL / SK Kühltürme können als Einheit, Rumpferät (teilzerlegt) oder komplett zerlegtes Gerät geliefert werden. Bei zerlegter Lieferung können alle Teile zur Montage durch eine handelsübliche Tür befördert werden.

Die Geräte werden ausschließlich durch unser autorisiertes und zertifiziertes Gohl Personal montiert.

7 Wasseranschlüsse Alle am Gerät angebrachten Wasseranschlüsse sind kunststoffbeschichtet mit Flanschen PN 16, DIN 2633 versehen, ausgenommen die verzinkten Anschlüsse für Frischwasser und Entleerung, die ein Innengewinde besitzen (Frischwasseranschluss am Dunstturm entfällt bei Zwischenbehälterbetrieb).

Vorteile

- ▶ Die Ventilatoren sind dem Gerät vorgeschaltet und damit nicht der wassergesättigten, korrosionsbeschleunigenden Abströmung ausgesetzt.
- ▶ Geräte mit Radialventilatoren sind geräuscharm. Die vorwärts gekrümmten Schaufeln der Ventilatorräder gestatten eine niedrige Drehzahl. Durch die erheblichen Druckreserven können zusätzliche Schalldämpfer etc. am Gerät angebracht werden.

9 Wartung und Instandhaltung Die DT / DT XL / SK Kühltürme werden standardmäßig mit einer Inspektionsluke geliefert. Damit sind alle Einbauten zugänglich, so dass Inspektion und Reinigung einfach möglich sind.

Alle verzinkten Bauteile sind zusätzlich durch unsere hochwertige Oberflächenbeschichtung durch Wirbelsinterung gegen Korrosion geschützt.

Aufstellung Der völlig zerlegbare Kühlturm kann ohne großen Aufwand montiert werden, da alle Konstruktionsteile durch V2A Schrauben verbunden sind. Anschlussrahmen für eventuelle Zu- und Abluftkanäle sind vorhanden. Die Kompaktbauweise mit niedriger Gerätehöhe und -gewicht erleichtert die Aufstellung in Räumen und im Freien, auch wenn wenig Platz zur Verfügung steht.

Erforderlicher Wasserdruck am Sprühroheintritt 0,1 bar

Die Gohl Düsen sind ausgelegt für einen Wasserdruck von mindestens 0,1 bar bis maximal 1 bar.

*Weitere ausführliche Informationen finden Sie in unserem Prospekt „Hohkegelsprühdüsen“.

In unseren Technischen Berichten TB05, TB18, TB27 haben wir detaillierte Aufstellungshinweise zusammengefasst.

Kontaktieren Sie uns für ausführliche technische Informationen und Hinweise zur Aufstellung. Gerne beraten wir Sie und helfen Ihnen bei der Planung.

Bedeutende wirtschaftliche Vorteile

- ▶ Keine hohen Anforderungen an die Kühlwasserqualität
- ▶ Niedrige Kühlwassertemperaturen
- ▶ Hoher Wirkungsgrad
- ▶ Geringer Stromverbrauch
- ▶ Sehr günstige Anschaffungskosten
- ▶ Einfache Montage

Frischwassereinspeisung und Wasserverbrauch

Die Frischwasserbeschaffenheit und die Abschlämmrate sollen so eingestellt sein, dass die Grenzwerte nach VDI 3803 im Umlaufwasser eingehalten werden.

Die Nachspeisemenge setzt sich zusammen aus Verdunstungsmenge und Abschlämmmenge. Es verdunsten je abgeführtem kW Kühlleistung, 1,49 kg/h Umlaufwasser des Sprühkreislaufs. Die Abschlämmrate beträgt je nach möglicher gewählter Eindickung (EZ = 5 bis EZ = 1,5) ca. 25 % bis 200 % der Verdunstungsmenge. Der Wasservordruck am Frischwassereintritt sollte 1,0 bar betragen. Ein bauseitiger Druckminderer vor dem Einspeiseventil sollte vorgesehen werden. Auf ausreichend geeignete Befestigung der Zuführungsleitung, besonders bei Kunststoffleitungen, ist zu achten.

Bodenabläufe für freien Wasseraustritt (optional)

Wenn das vom Dunstturm abfließende Wasser in einem getrennt stehenden Behälter gesammelt wird (Zwischenbehälterbetrieb), wird empfohlen, den Dunstturm mit einem Bodenablauf vorzusehen. Die standardmäßigen, seitlichen Wasseranschlüsse für das abfließende, gekühlte Wasser sind für Pumpenbetrieb dimensioniert.

Mindestkühlwassertemperatur Bei Betrieb mit Besprühung und Außentemperaturen unter 0 °C: 10 °C.

Umfangreiches Zubehör Eintourige oder polumschaltbare Antriebsmotoren für die Ventilatoren, elektrische Heizungen für die Kühlturmwanne, Neoprenegummistreifen und Längsdämmbügel zur Körperschallisolierung, Standardwasserbehälter, Ventilatorverkleidungen, Zu- und Abluftschalldämpfer, Standardablufthauben, Sprühraumluken und weiteres Zubehör sind in der jeweils gültigen Zubehörliste beschrieben.

Zubehörteile sind im Zubehörkatalog ausführlich beschrieben.

Profitieren Sie von unseren mehr als 50 Jahren Erfahrung!

Wir legen Ihnen den optimalen Kühlturm aus.

Bitte füllen Sie dazu das Formblatt auf unserer Website aus, ganz unverbindlich kalkulieren wir für Sie individuell die effizienteste Systemlösung per Mausklick.



www.gohl.de / Service / Planung und Auslegung

Oder kontaktieren Sie uns direkt unter: Tel.: +49 7731 88 06 0 oder E-Mail: info@gohl.de

Technischer Ausschreibungstext

Typ.....	Luftmenge	m ³ /h
Kühlleistung	Drehzahl des Ventilator	min(-1)
Wassereintrittstemperatur	Leistungsaufnahme des Ventilators	kW
Wasseraustrittstemperatur	Antriebsmotor 230/400V od. 400/690V, 50Hz	kW
Feuchtkugeltemperatur	kW
Umgebungslufttemperatur	Motordrehzahl.....	min(-1)
Wasserumlaufmenge	Versandgewicht der Lieferung	kg
Wasserseitiger Druckverlust im Sprührohr ca. 0,3 bar	Betriebsgewicht	kg
Frischwasserverbrauch durch Verdunstung (ca. 1,49 kg/kW)	max. Betriebsgewicht bei einem Wasserstand bis zum Überlauf	kg
Empfohlene Abschlämmwassermenge	Abmessungen l/b/h	mm
bei Umlaufwasser-Grenzwert gemäß VDI 3803 und EZ = 3	Geräusch in 3 m waagrechter Entfernung in Verlängerung der Ventilatorwelle bei freier Schallausbreitung	ca dB(A)
Zusätzliche statische Pressung für den Ventilator	Pa

Wichtige Hinweise

1. Es sind nur Fundamente nach unseren Vorschlägen zu verwenden.
Die Fundamente für unsere Geräte (samt Verkleidungen) sollten bei Aufstellung im Freien wasserdicht sein. Bei Aufstellung im Raum trifft dies sowohl für die Fundamente als auch für den Boden zu, wobei der Boden zweckmäßigerweise als Wanne ausgebildet wird.
Das Abdichten kann leicht durch Zugabe eines Dichtmittels in den Beton, durch Auftragen einer wasserdichten Farbschicht oder durch Blech- oder Kunststoffabdeckungen erreicht werden.
2. Durchbiegung von Auflageträgern unter dem Gerät auf gesamte Länge max. $L/400$, bei Längsdämmbügel und Neoprenegummiunterlagen (wegen gleichmäßiger Belastung) max. $L/600$.
3. Geräte mit 3 bis 6 Ventilatoren können nur nebeneinander aufgestellt und montiert werden, wenn durchgehende Querfundamentstreifen vorhanden sind. Sind die Geräte mit Neoprenegummistreifen oder Längsdämmbügel ausgerüstet, liefern wir auf Wunsch rostfreie Blechstreifen mit, um das Verschieben der Geräte während der Montage zu ermöglichen. Bei 4- bis 6-zelligen Geräten müssen die Querfundamentstreifen 350 mm hoch sein, damit der Zugang von unten gewährleistet ist.
4. Mit 2 oder mehreren Ventilatormotoren betriebene Geräte haben keine Trennwand. Die Motoren müssen deshalb gleichzeitig oder höchstens 10 s verzögert geschaltet werden. Die Schalzhäufigkeit des Ventilatormotors sollte 15/h nicht überschreiten.
5. Geräte, die aufgrund ihrer geringen Breite oder mit Kanalaufbauten ihrer Höhe oder der großen Windangriffsfläche wegen kippen können, sind durch Befestigen auf dem Fundament entsprechend zu sichern.
6. Sofern Tropfenabscheider und Sprühsystem nicht frei zugänglich sind, empfehlen wir unbedingt den Einbau von Sprühraumluken oder dem Abluftwartungskanal.
7. Bauseitige Rohrleitungen und Sammler/Verteiler dürfen die Geräteanschlüsse nicht belasten und müssen bauseits abgestützt bzw. aufgehängt werden.
8. Sind die Geräte körperschallisoliert gelagert, so müssen zwischen den Geräteanschlüssen und beidseitigen Rohrleitungen bauseitig Kompensatoren eingebaut werden.
9. Die in der jeweiligen Auftragsbestätigung aufgeführten Hinweise sind im Einzelfall zu berücksichtigen.
10. Damit Anschlüsse und Zubehörteile entsprechend angeordnet werden können, sollte die Platzierung des Geräts bei der Bestellung angegeben werden (ev. Aufstellungszeichnung bei großen Anlagen).
11. Deckendurchbrüche sollten generell ca. 100 mm größer als die Geräteabmessungen sein, so dass je Seite ein Spalt von ca. 50 mm besteht, der durch eine Verwahrung geschlossen wird.
12. Fundamente möglichst einheitlich (ca. 100 mm länger als die Gehäuseabmessungen) erstellen.
13. Je Pumpenanschluss (Größe DN 100) ist der Wasserdurchsatz normalen 230 mm Betriebswasserpegel auf 80 m³/h begrenzt. Größere Anschlüsse und Saugsiebe erfordern einen höheren Betriebswasserstandpegel oder Sondermaßnahmen.
14. Bei Dach- oder anders exponierter Aufstellung sind am Kühlturmgehäuse Blitzableiter und Überspannungsschutz erforderlich bzw. empfohlen.
15. Die angegebenen Maße sind Richtwerte. Wegen der Toleranzen ist die Verrohrung am fertigen Gerät herzustellen.
16. Kühlleistungen werden nach DIN 1947 garantiert. Die volle Kühlleistung wird erst nach einigen Tagen Betriebszeit erreicht, wenn die volle Benetzung der Füllkörpereinsätze erfolgt ist.
17. Bei einer Umschaltung der Drehzahl von 1500 min⁻¹ auf 750 min⁻¹ beträgt die Kühlleistung ca. 55%. Wenn der Ventilator des Kühlturms abgeschaltet wird, ist die Kühlleistung nur noch etwa 15%. In diesem Fall sind selbsttätige Einblasklappen empfohlen.

Empfohlene Feuchtkugeltemperaturen für die Auswahl von Nasskühlung

EUROPA											
		°C			°C			°C			°C
Belgien	Brüssel	22,0	Österreich	Graz	21,0	Peru	Lima	24,5	Pakistan	Karatschi	27,0
Dänemark	Kopenhagen	20,0		Innsbruck	20,0	Uruguay	Montevideo	24,0	Philippinen	Manila	26,5
Deutschland	Berlin	20,0		Salzburg	21,0	USA	Boston	24,0	Saudi	Dschidda	30,5
	Köln	20,0		Villach	20,0		Chicago	24,0	Arabien	Medina	26,5
	Frankfurt a.M.	21,0		Wien	22,0		Denver	18,0		Riad	25,5
	Hamburg	20,0	Polen	Warschau	21,0		Los Angeles	21,0	Sri Lanka	Colombo	28,0
	Leipzig	20,0	Portugal	Lissabon	22,5		New York	24,0	Südkorea	Seoul	26,0
	Mannheim	22,5	Rumänien	Bukarest	22,0		San Francisco	18,5	Syrien	Damaskus	22,5
	München	20,0	Russland	Moskau	21,0		Washington	25,5	Thailand	Bankok	28,5
	Nürnberg	19,5	Schweden	Stockholm	17,5	Venezuela	Caracas	22,0	Volksrepublik China		
	Stuttgart	21,0	Schweiz	Basel	22,5					Hongkong	28,0
England	Birmingham	19,5		Bern	21,0	Australien					
	London	19,0		Genf	22,5	Australien	Adelaide	20,5	Afrika		
	Manchester	20,0		Luzern	21,0		Brisbane	24,5	Ägypten	Alexandrien	26,5
Finnland	Helsinki	19,0		Zürich	21,0		Melbourne	23,5		Kairo	27,0
Frankreich	Bordeaux	23,5	Serbien	Belgrad	23,0		Sidney	22,0		Luxor	26,5
	Lyon	22,5	Slowakei	Bratislava	21,0	Asien			Algerien	Algier	26,0
	Marseille	23,0	Spanien	Barcelona	24,0	Afghanistan	Kabul	21,0	Angola	Luanda	27,0
	Paris	22,5	Tschechische Republik			Indien	Bombay	28,0	Äthiopien	Addis Abeba	22,0
	Straßburg	22,0		Prag	21,0		Kalkutta	28,5	Ghana	Accra	28,0
Griechenland	Athen	22,0	Türkei	Ankara	19,0		Madras	28,0	Kenia	Nairobi	18,5
Rep. Irland	Dublin	18,5		Istanbul	24,0		Neu-Delhi	25,5	Kongo	Brazzaville	28,0
Island	Reykjavic	14,0	Ukraine	Kiew	25,0	Irak	Bagdad	24,0	Liberia	Monrovia	28,0
Italien	Florenz	21,5	Ungarn	Budapest	21,0		Basra	27,5	Libyen	Tripolis	24,5
	Genua	24,5	Weissrusl.	Minsk	24,5	Iran	Abadan	26,5	Madagaskar	Antananarivo	22,5
	Mailand	23,0	Zypern	Nikosia	24,5		Teheran	22,0	Marokko	Casablanca	25,0
	Neapel	24,0	Nord- und Südamerika °C			Israel	Haifa	26,5	Namibia	Windhuk	19,5
	Palermo	25,0	Argentinien	Buenos Aires	24,0		Jerusalem	22,5	Nigeria	Lagos	28,5
	Rom	23,0	Brasilien	Rio de Janeiro	25,5		Tel Aviv	26,5	Tunesien	Tunis	25,5
	Turin	24,0		Sao Paulo	25,5	Japan	Hiroshima	28,0	Südafrika	Kapstadt	22,5
	Venedig	24,5	Chile	Santiago	22,0		Osaka	28,0		Durban	24,5
Kroatien	Karlovac	22,0	Kanada	Toronto	23,5		Tokio	26,5		Johannesburg	20,5
Niederlande	Amsterdam	19,5		Montreal	24,0	Jordanien	Amman	20,0		Pretoria	21,5
	Den Haag	19,5		Vancouver	19,5	Kuwait	Kuwait	27,0	Sudan	Khartum	27,0
	Rotterdam	22,5	Kuba	Havanna	26,5	Libanon	Beirut	25,5		Port Sudan	31,0
Nordirland	Belfast	17,5	Mexiko	Mexiko City	17,0	Malaysia	Singapur	28,0			
Norwegen	Oslo	19,5									

Die genannten Feuchtkugeltemperaturen sind Richtwerte, die auf in der einschlägigen Literatur bekannt gewordenen Wetterdaten beruhen. Sie stellen keine maximal aufgetretenen Werte dar, sondern dienen als Auswahlgrundlage für Nasskühlung. Es muss damit gerechnet werden, dass sie durchschnittlich etwa viermal in einem statistischen Jahr erreicht und geringfügig überschritten werden. Abänderungen, die sich im Laufe der Beobachtungsjahre ergeben können, sind vorbehalten.



E.W. GOHL GmbH

Pfaffenhäule 28 . 78224 Singen . Germany . Phone +49 7731-88060 . Fax +49 7731-880699 . info@gohl.de



www.gohl.de